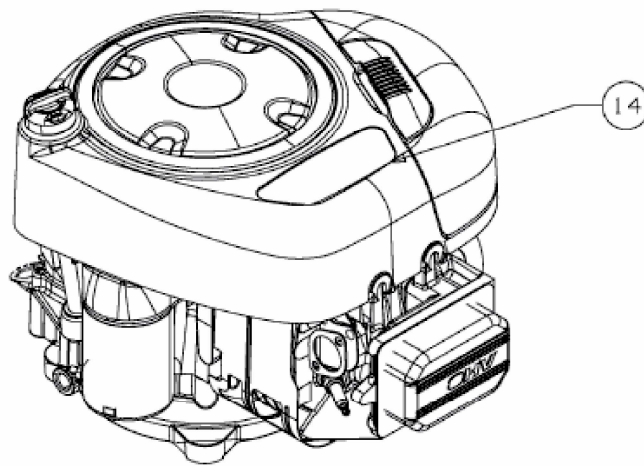


ab 14.01.2014  
from 14.01.2014  
à partir du 14.01.2014

Briggs & Stratton



Model: 21R607  
Type: 0007H1

E3-08721A-01