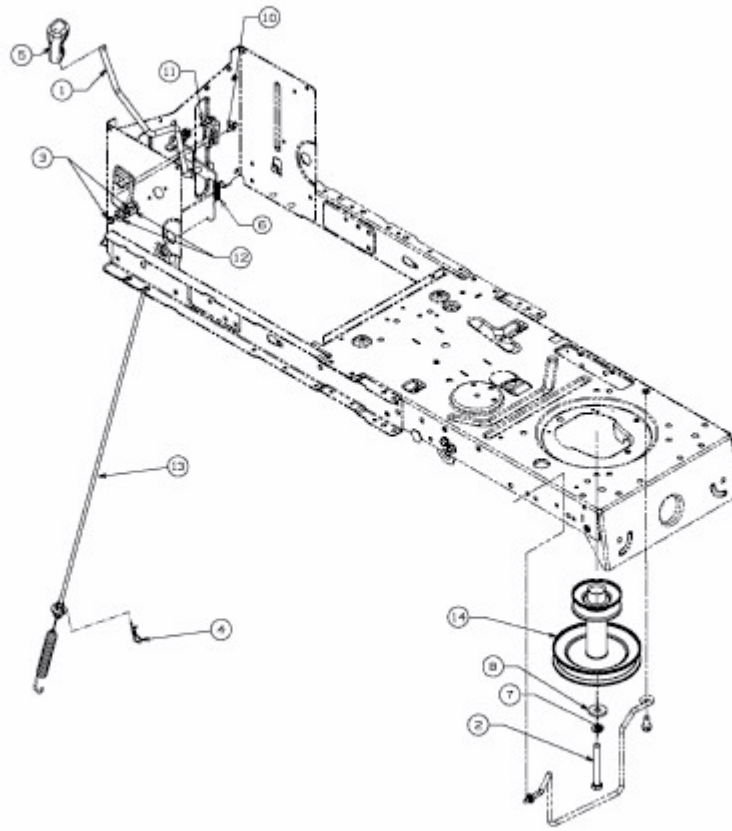


FW 96 > 13HH761F617 (2015) > MÄHWERKSEINSCHALTUNG, MOTORKEILRIEMENSCHLEIBE



E3-05555D-01