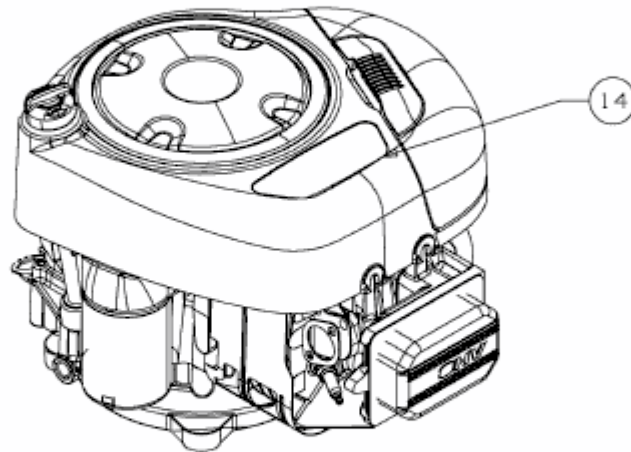


96 S > 13HH761F600 (2015) > MOTOR BRIGGS & STRATTON AB 14.01.2014

ab 14.01.2014
from 14.01.2014
à partir du 14.01.2014

Briggs & Stratton



Model: 21R607
Type: 0007H1

E3-08721A-01