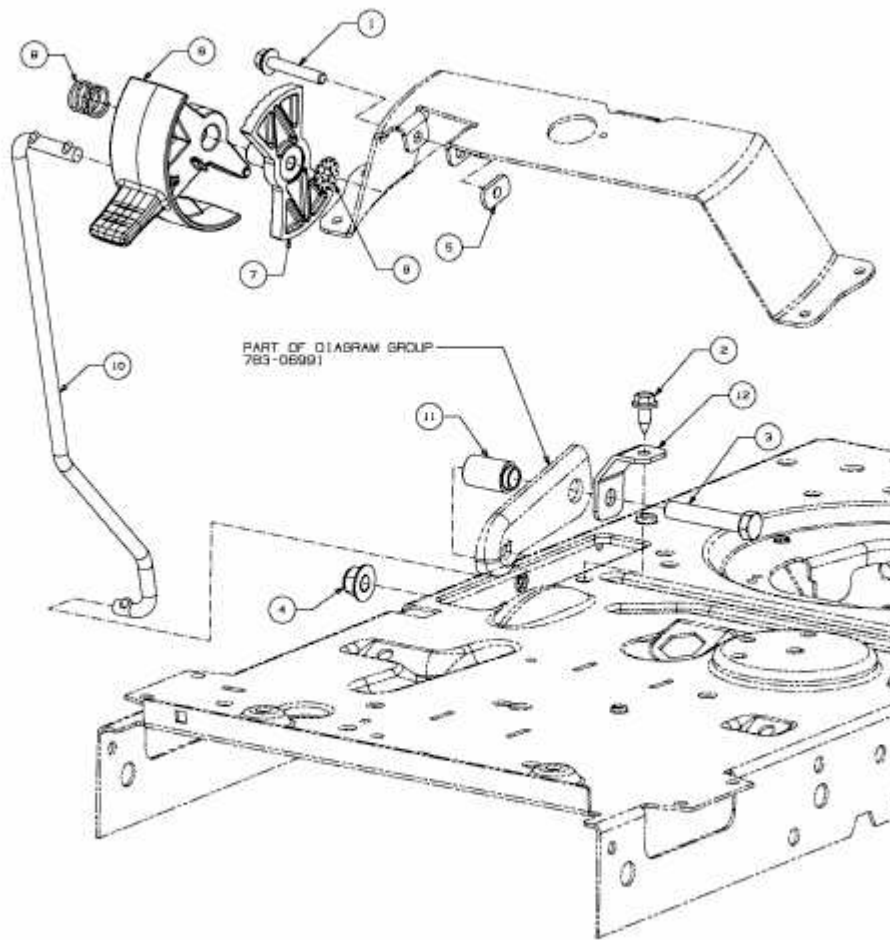


96 S > 13HH761F600 (2015) > GESCHWINDIGKEITSREGELUNG



E3-07438B-01