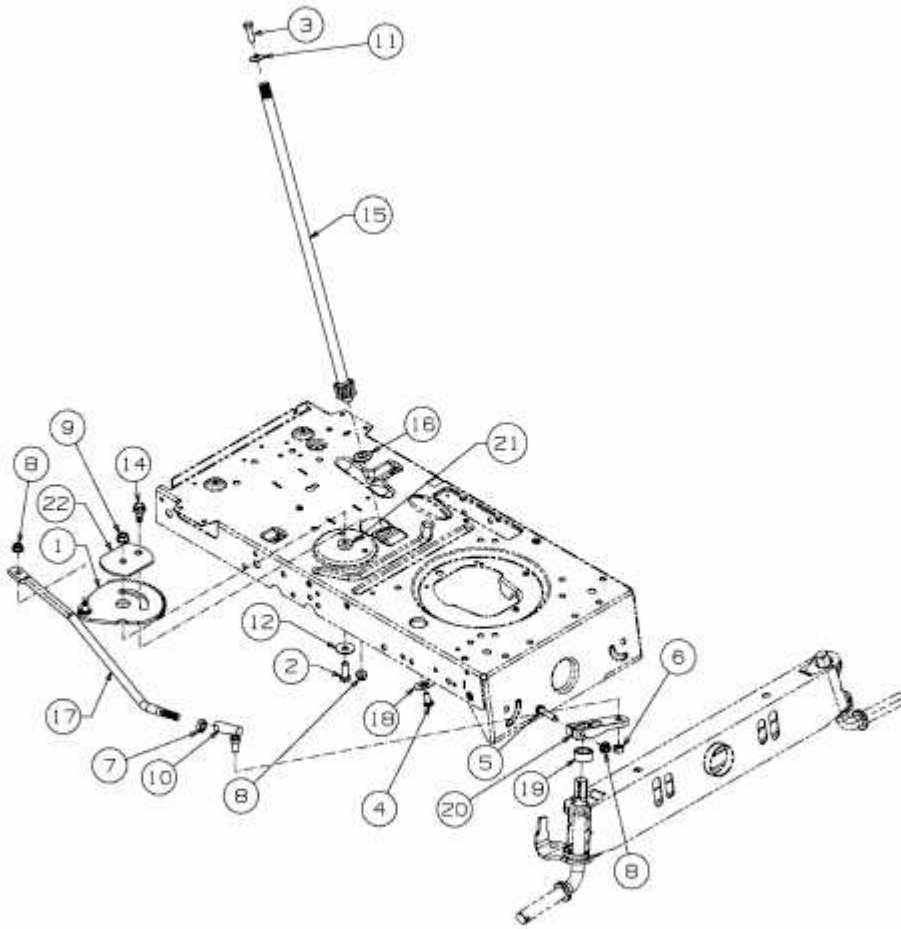


96 S > 13HH761F600 (2015) > LENKUNG



E3-02700F-01