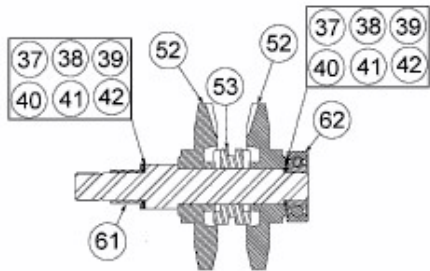
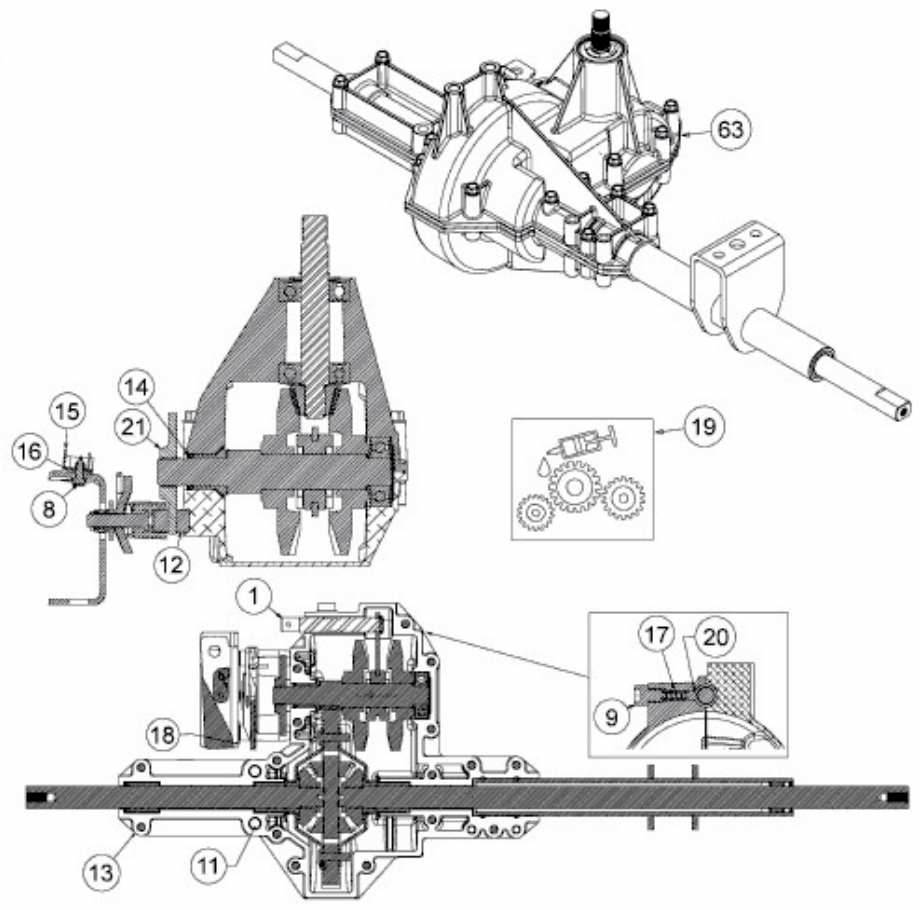
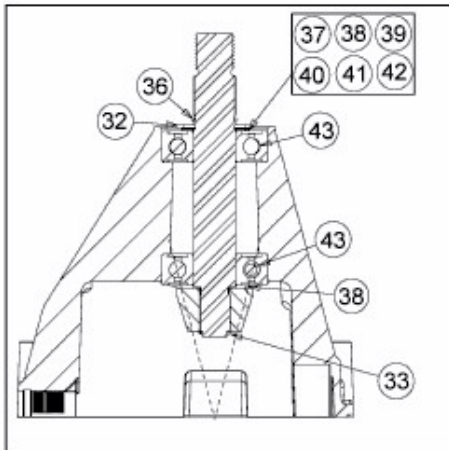


MASTERCUT 92 > 13HH761E659 (2014) > GETRIEBE



max. Axialspiel
max. axial backlash
max. jeu sur l'axe
0,004" - 0.008"

E3-03859D-02