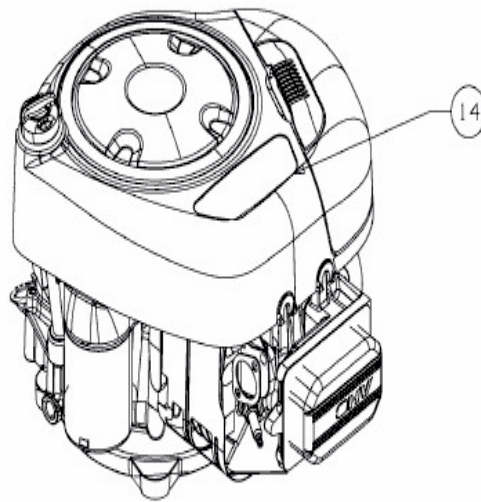


[115/92 R](#) > [13HH761E612 \(2017\)](#) > [Motor Briggs & Stratton ab 14.01.2014](#)

ab 14.01.2014
from 14.01.2014
à partir du 14.01.2014

Briggs & Stratton



Model: 21R607
Type: 0007H1

E3-08721A-01