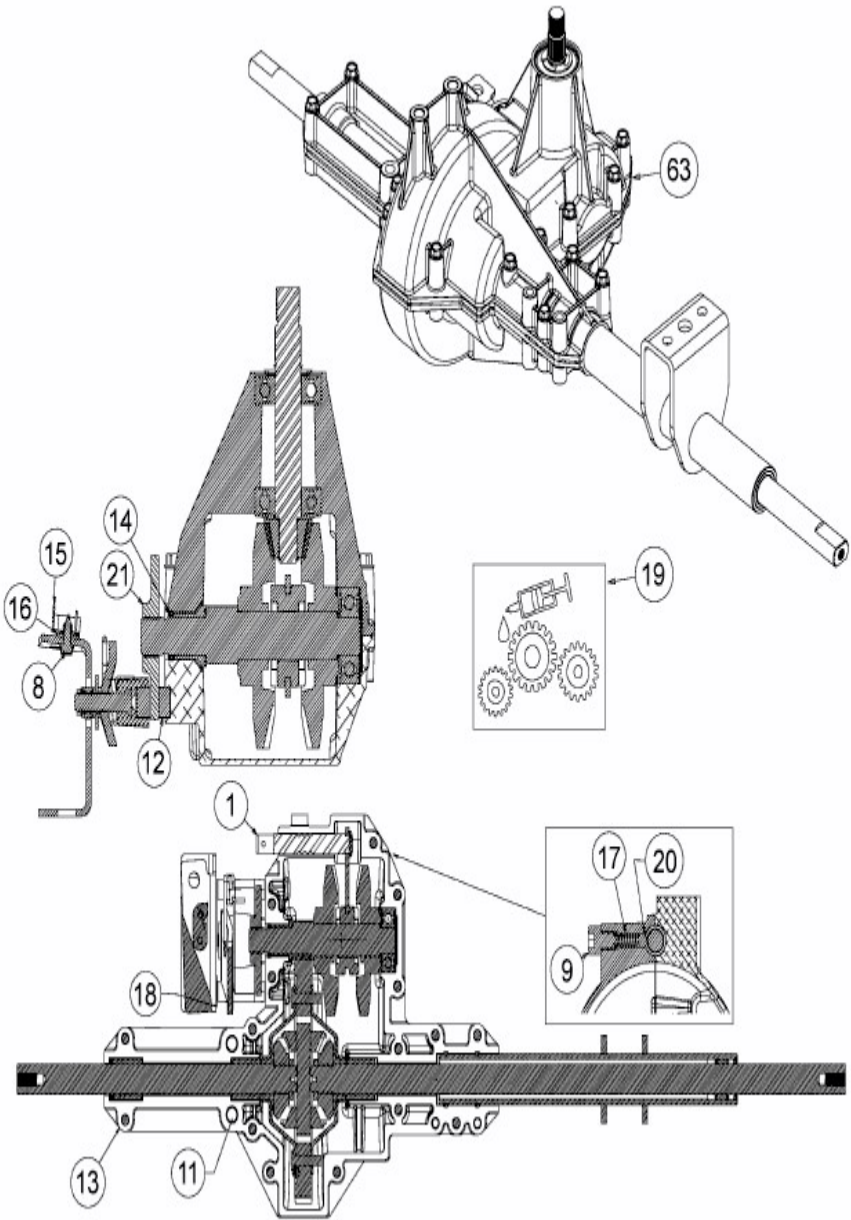


max. Axialspiel  
 max. axial backlash  
 max. jeu sur l'axe

0,004" - 0.008"



E3-03859G-02