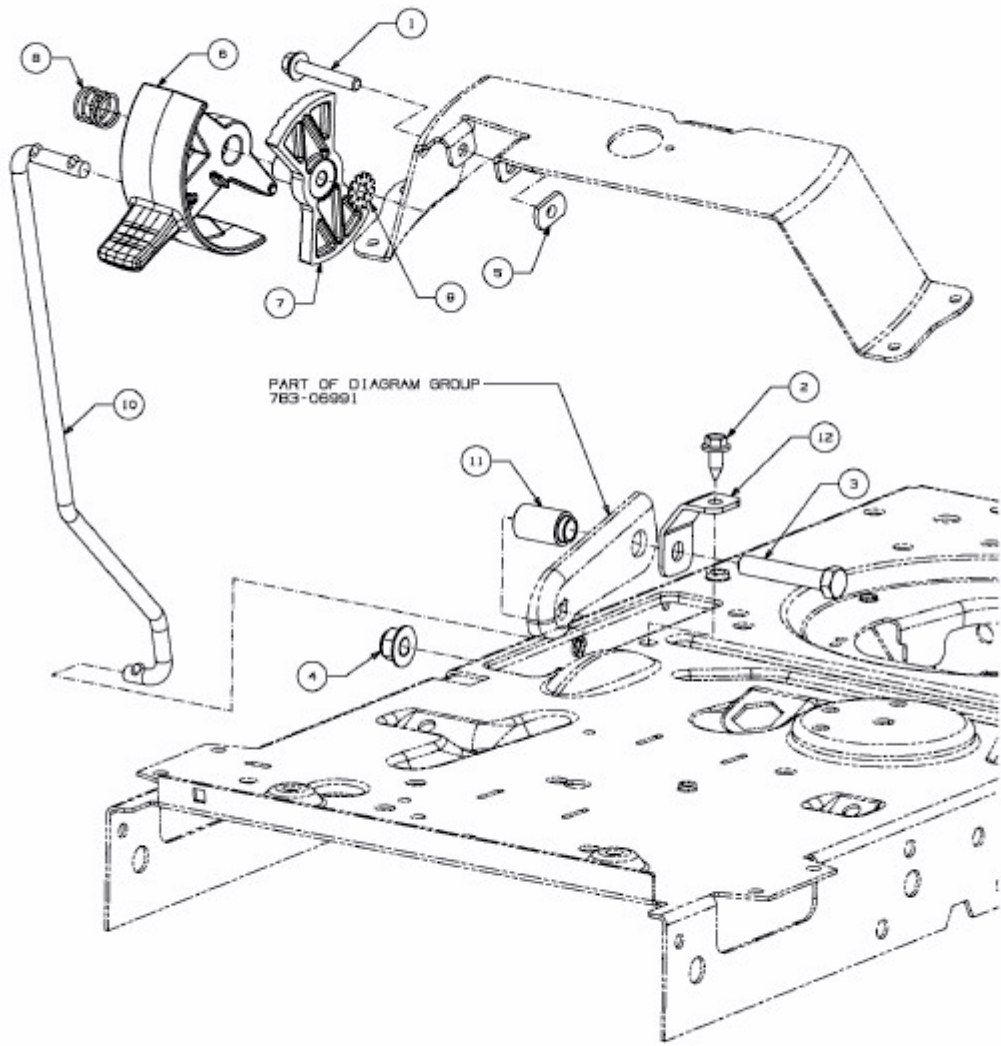


115/92 R > 13HH761E612 (2015) > GESCHWINDIGKEITSREGELUNG



E3-07438B-01