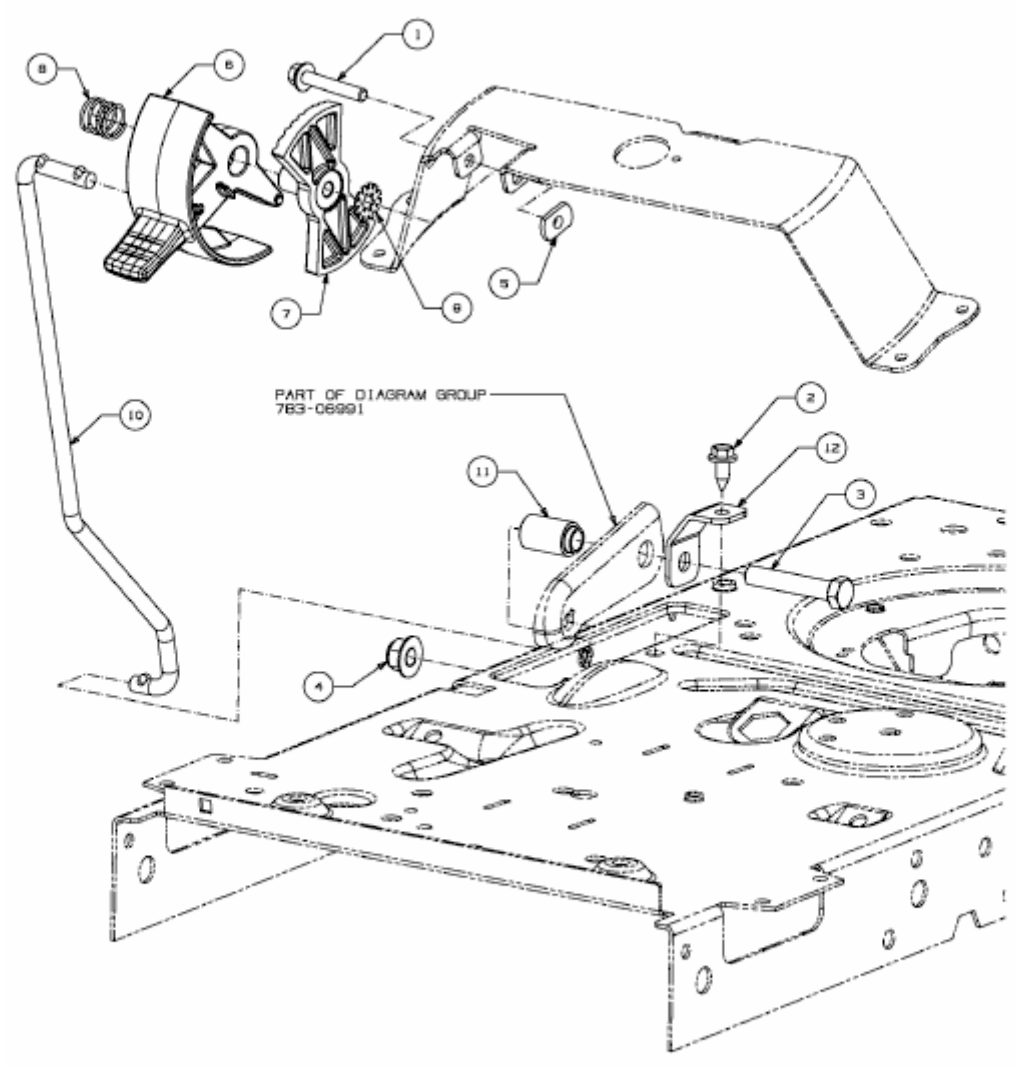


115/92 B > 13HH761E600 (2016) > GESCHWINDIGKEITSREGELUNG



E3-07438B-01