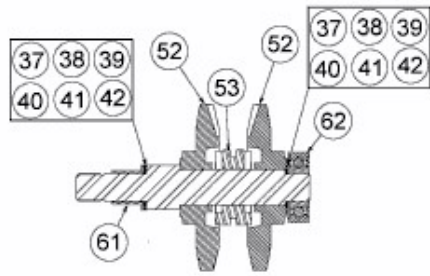
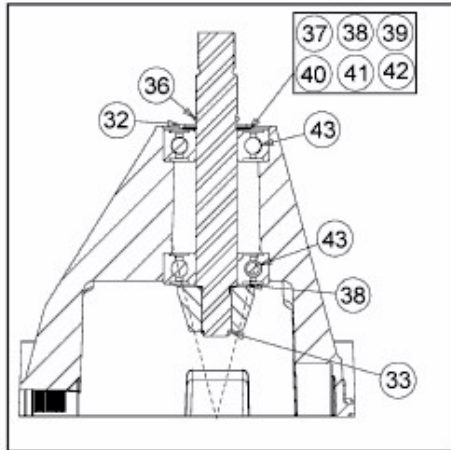
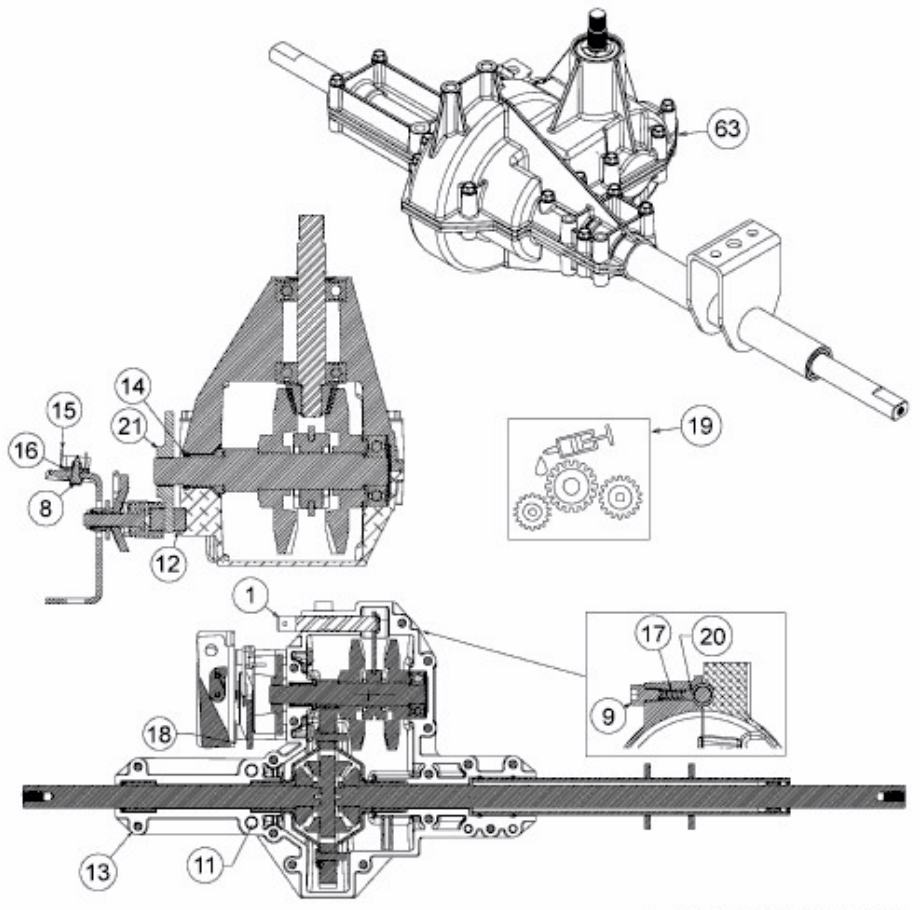


MASTERCUT 76 > 13HH761C659 (2015) > GETRIEBE



max. Axialspiel
max. axial backlash
max. jeu sur l'axe
0,004* - 0,008*



E3-03859F-02