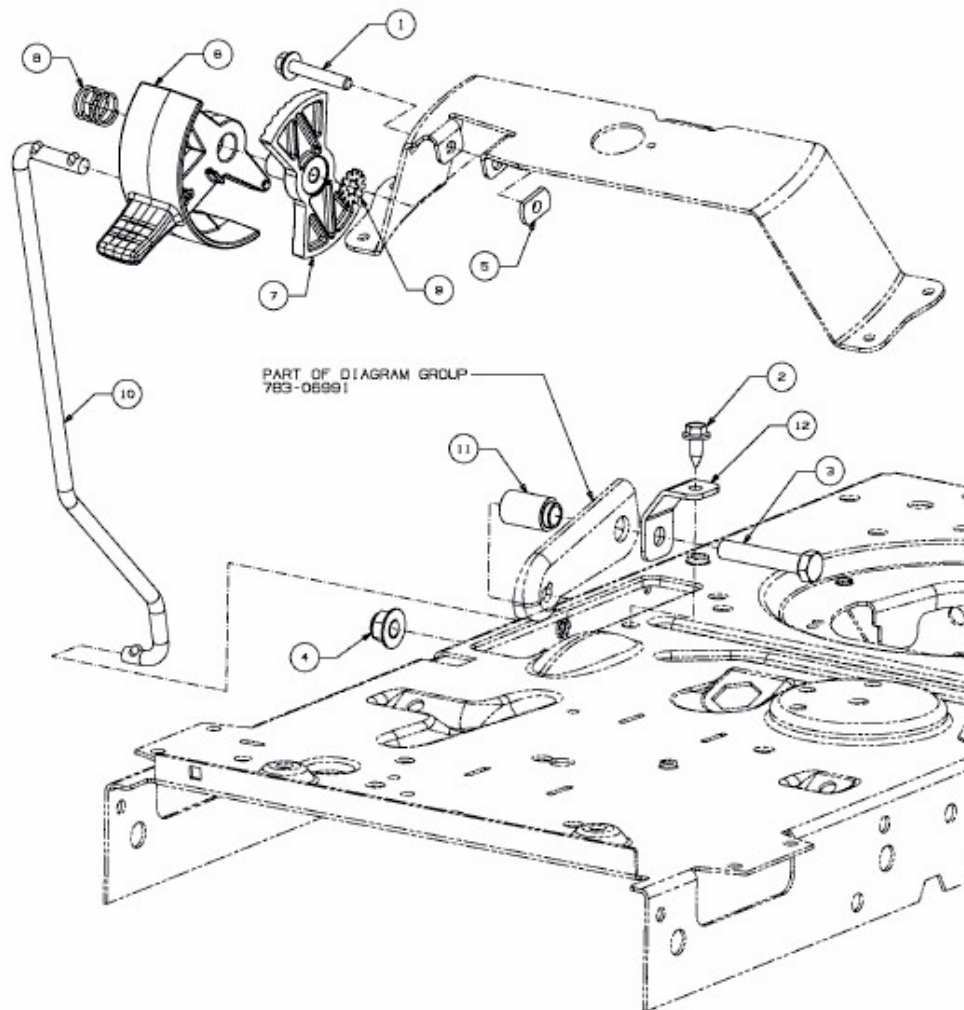


MASTERCUT 76 > 13HH761C659 (2015) > GESCHWINDIGKEITSREGELUNG



E3-07438B-01