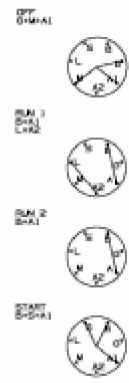
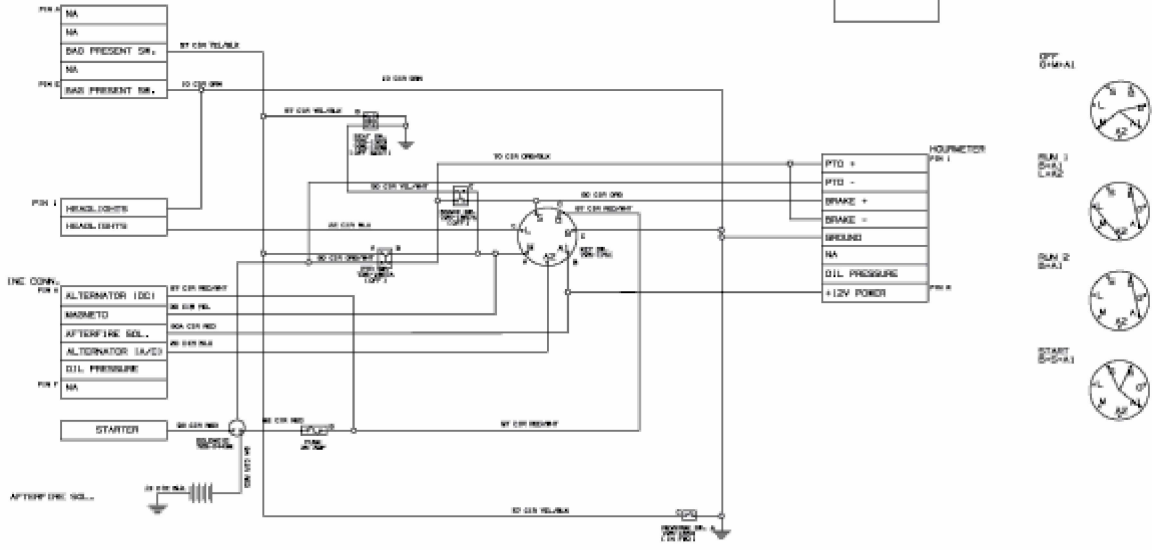


4



E3-09144A-02