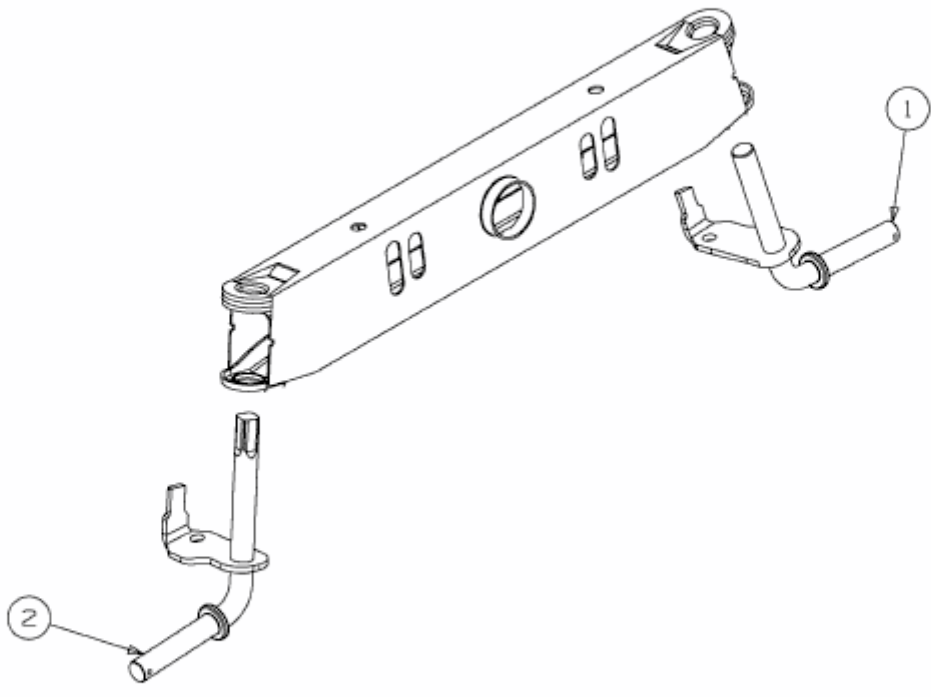


SMART RE 130 H > 13HH715E600 (2014) > ACHSSCHENKEL



E3-03882A-01