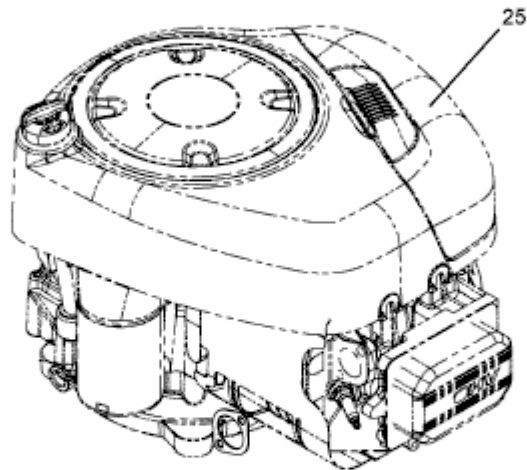


bis 02.02.2015  
to 02.02.2015  
jusqu'au 02.02.2015



Briggs & Stratton  
Model: 31R777  
Type: 0018B1

E3-02468A-05