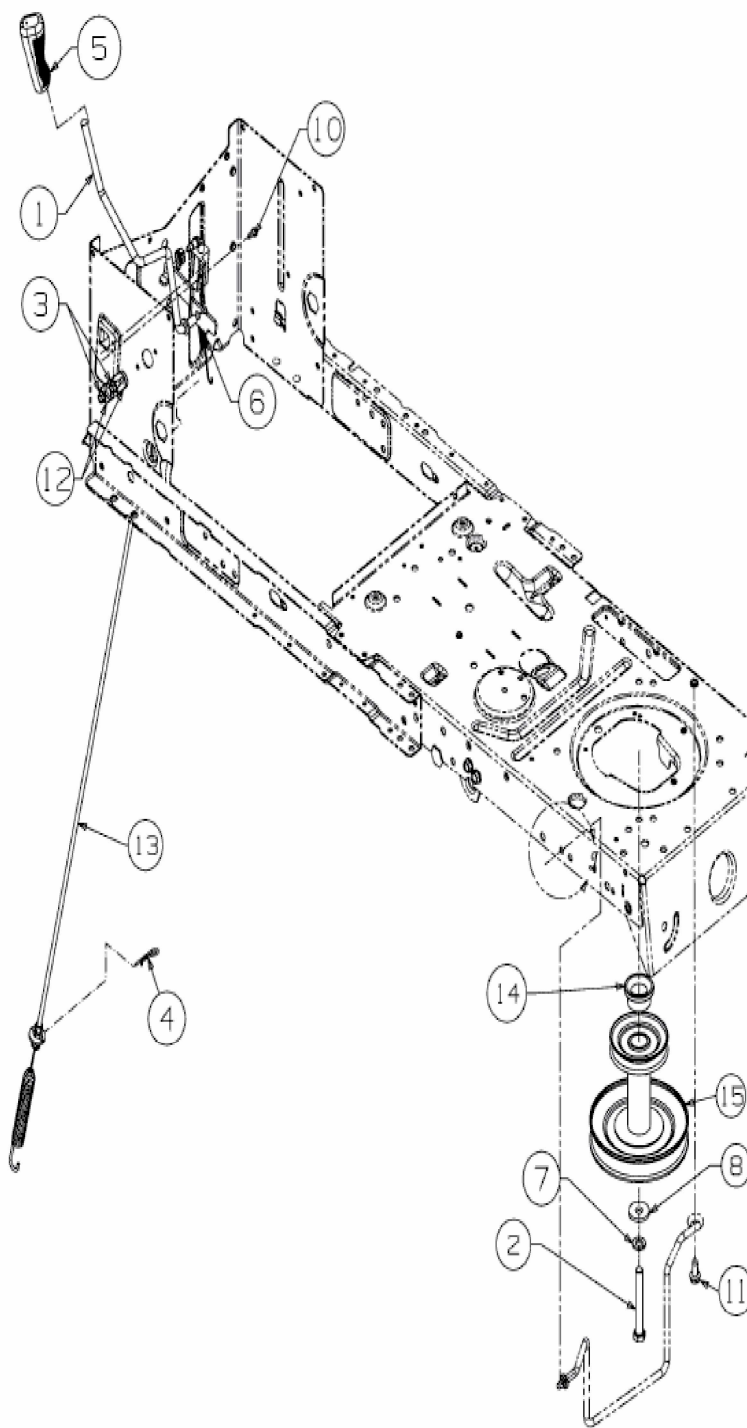


[GL 15,0-96 H](#) > [13H279GF640 \(2017\)](#) > [Mähwerkseinschaltung, Motorkeilriemenscheibe](#)



E3-05556E-01