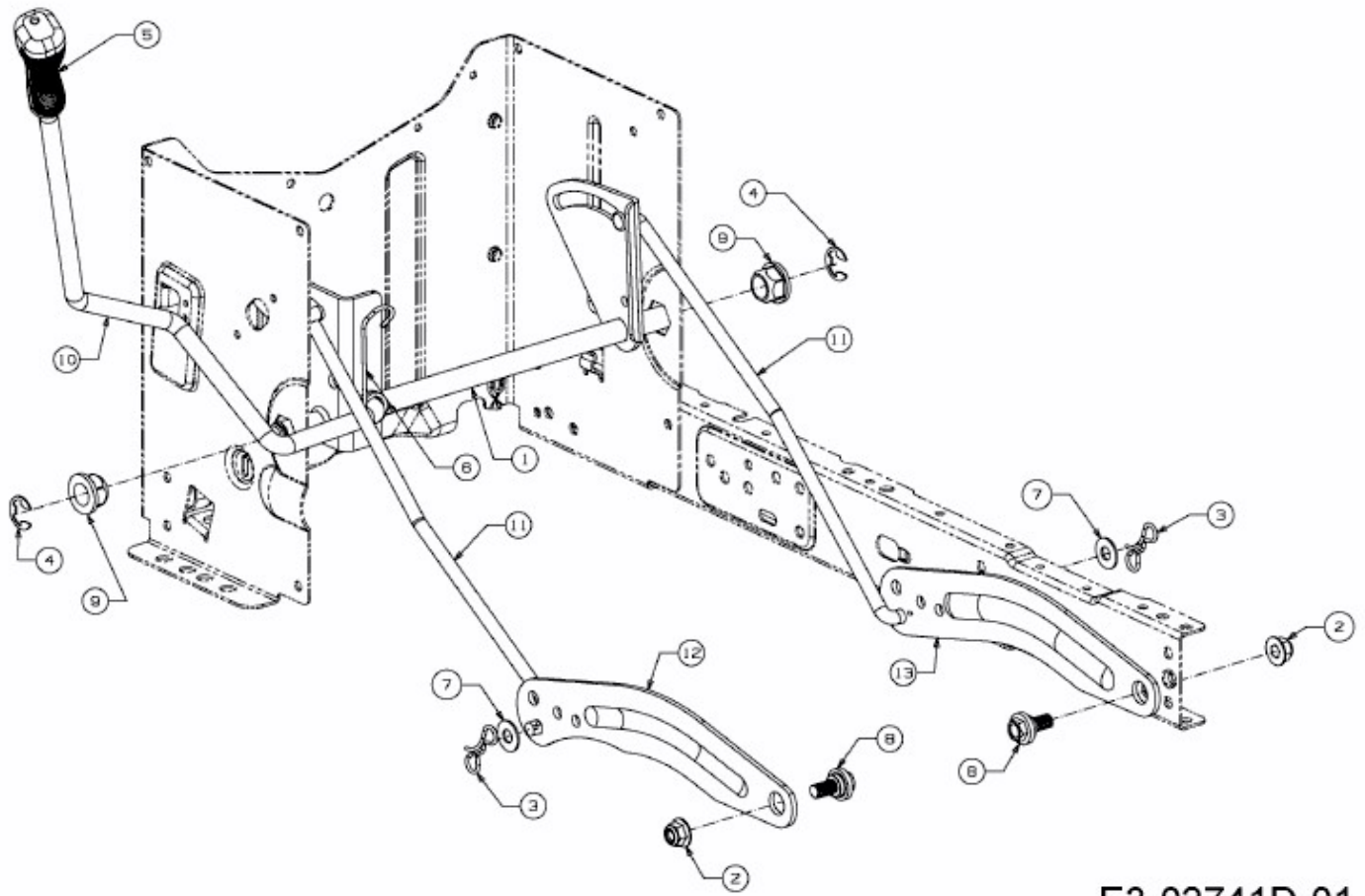


GL 15,0-96 H > 13H279GF640 (2016) > MÄHWERKSAUSHEBUNG



E3-02741D-01