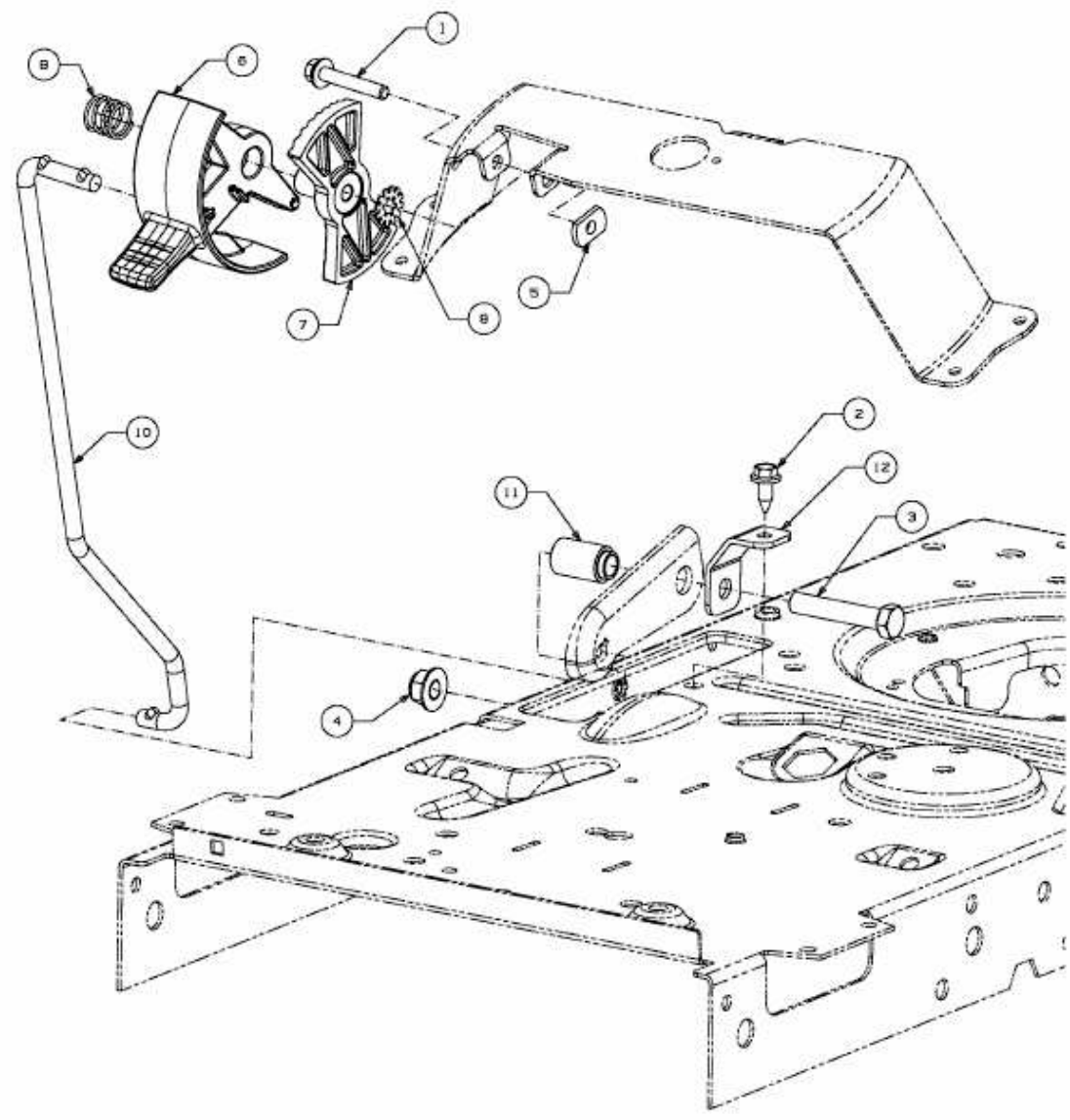


140-96 T > 13H277GF615 (2016) > GESCHWINDIGKEITSREGELUNG



E3-07427B-01