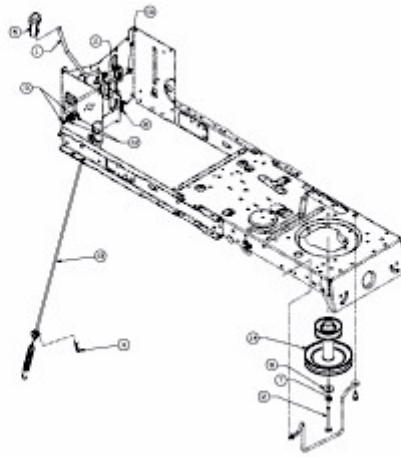


CC 714 TF > 13H277DF603 (2016) > MÄHWERKSEINSCHALTUNG, MOTORKEILRIEMENSCHLEIFE



E3-05555D-01