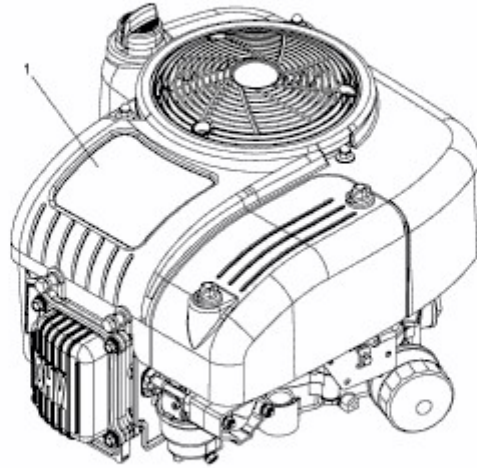


CC 714 TF > 13H277DF603 (2015) > MOTOR MTD BIS 09.12.2014

bis 09.12.2014
to 09.12.2014
jusqu'au 09.12.2014



MTD
Model: 4 P 90 AUA

E3-08327B-02