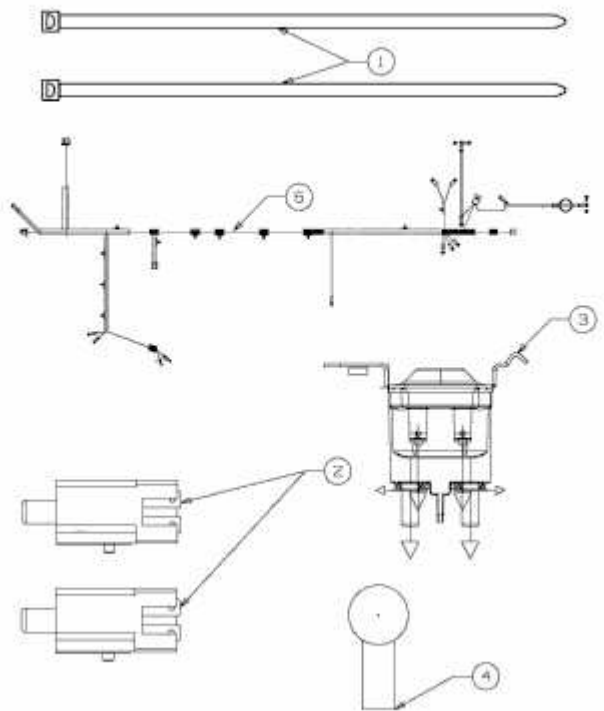


ab 08.12.2014
from 08.12.2014
à partir du 08.12.2014



E3-03888I-81