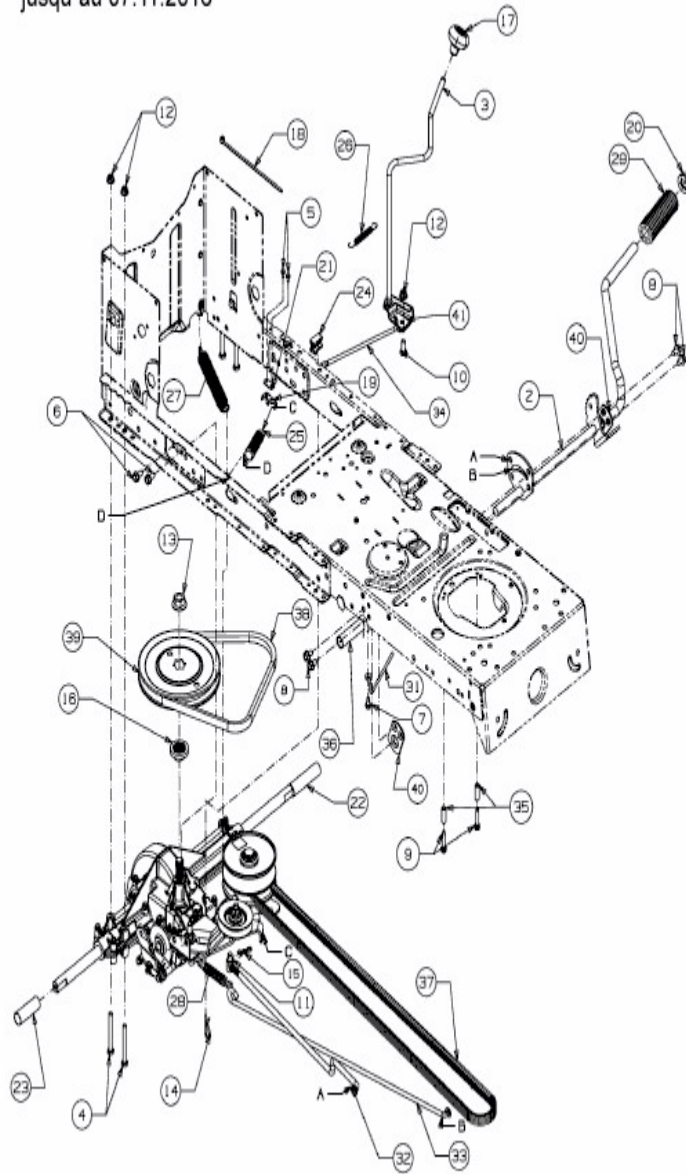


bis 07.11.2016  
to 07.11.2016  
jusqu'au 07.11.2016



E3-06545E-91