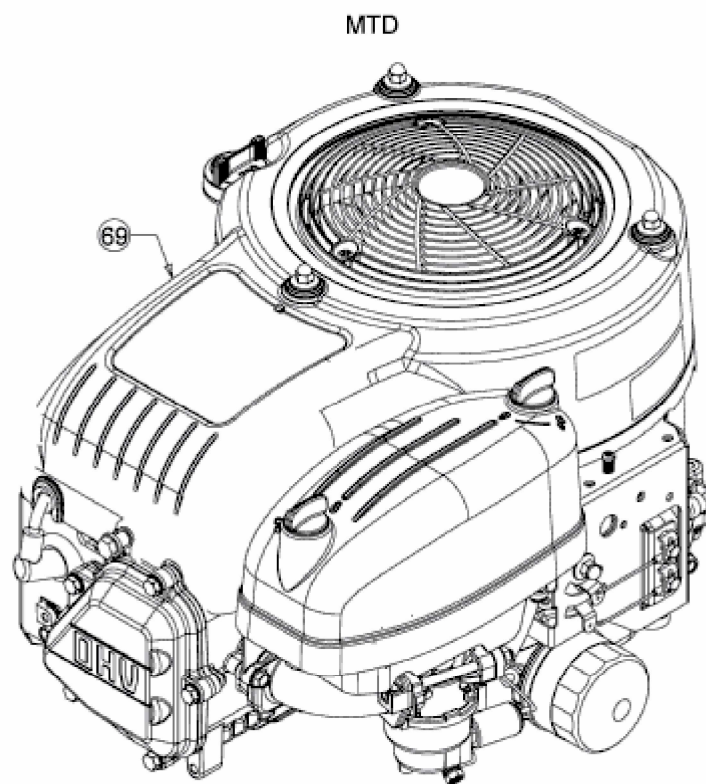


ab 07.11.2016
from 07.11.2016
à partir du 07.11.2016



Model: 4 P 90 HUD

E3-10159A-02