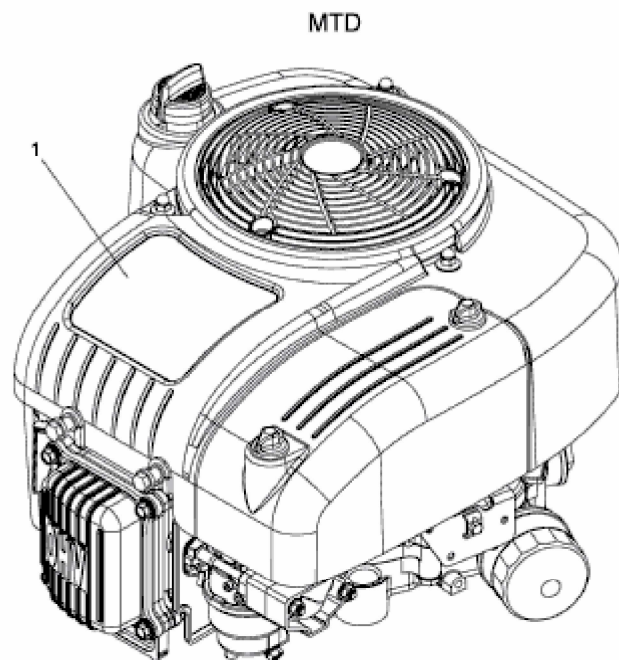


bis 06.11.2016  
to 06.11.2016  
jusqu'au 06.11.2016



Model: 4 P 90 AUB

E3-08327C-04