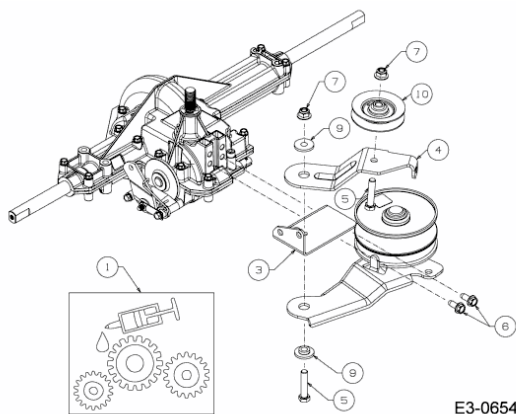


E 13/96 T > 13H2765F650 (2016) > GETRIEBETRÄGER, HALTER  
SPANNROLLE



E3-06545E-02