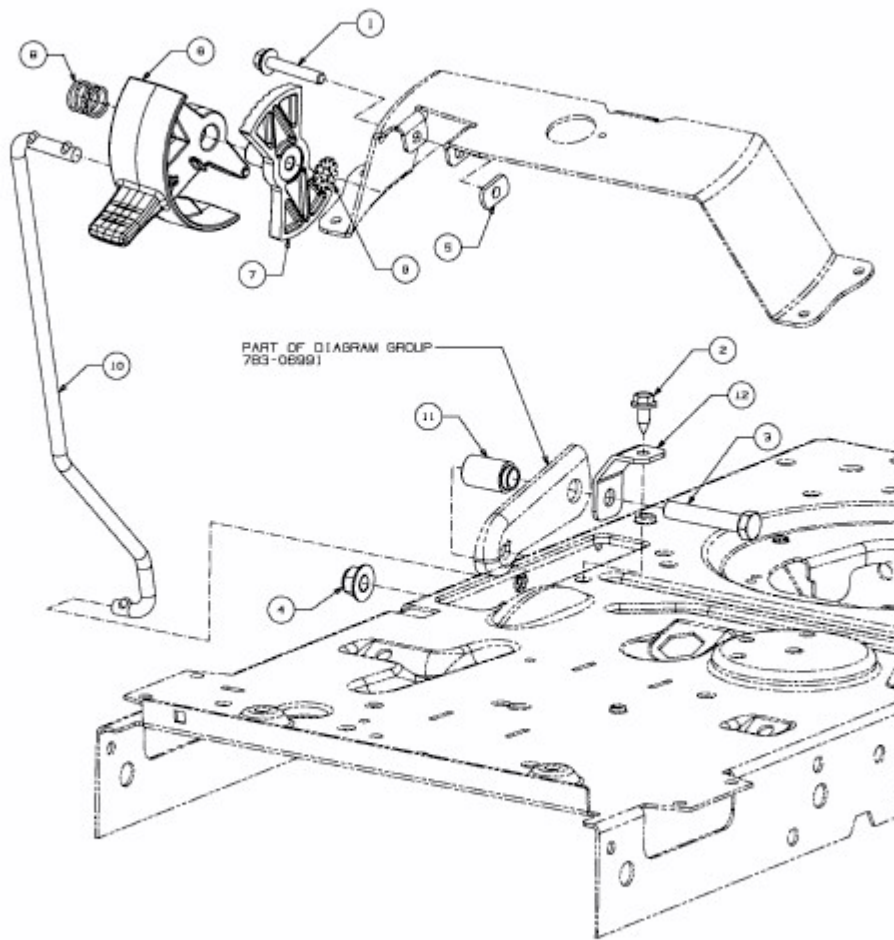


GF 140 > 13H2765F607 (2015) > GESCHWINDIGKEITSREGELUNG



E3-07438B-01