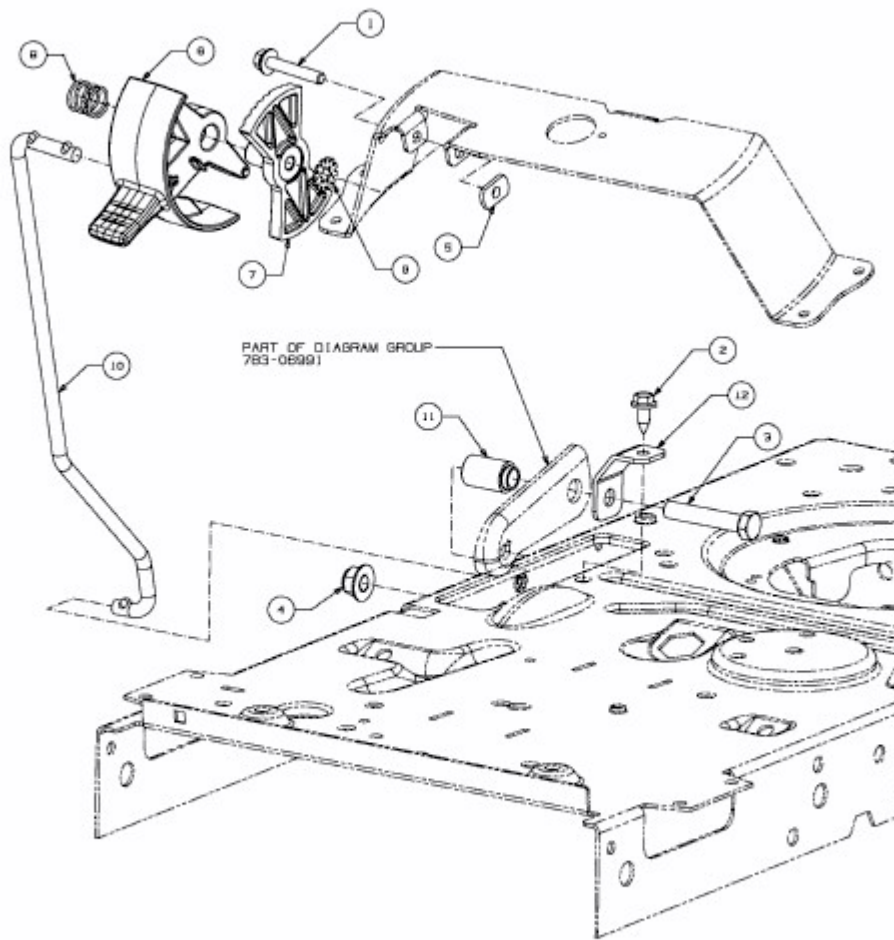


GE 140 > 13H2765E607 (2015) > GESCHWINDIGKEITSREGELUNG



E3-07438B-01