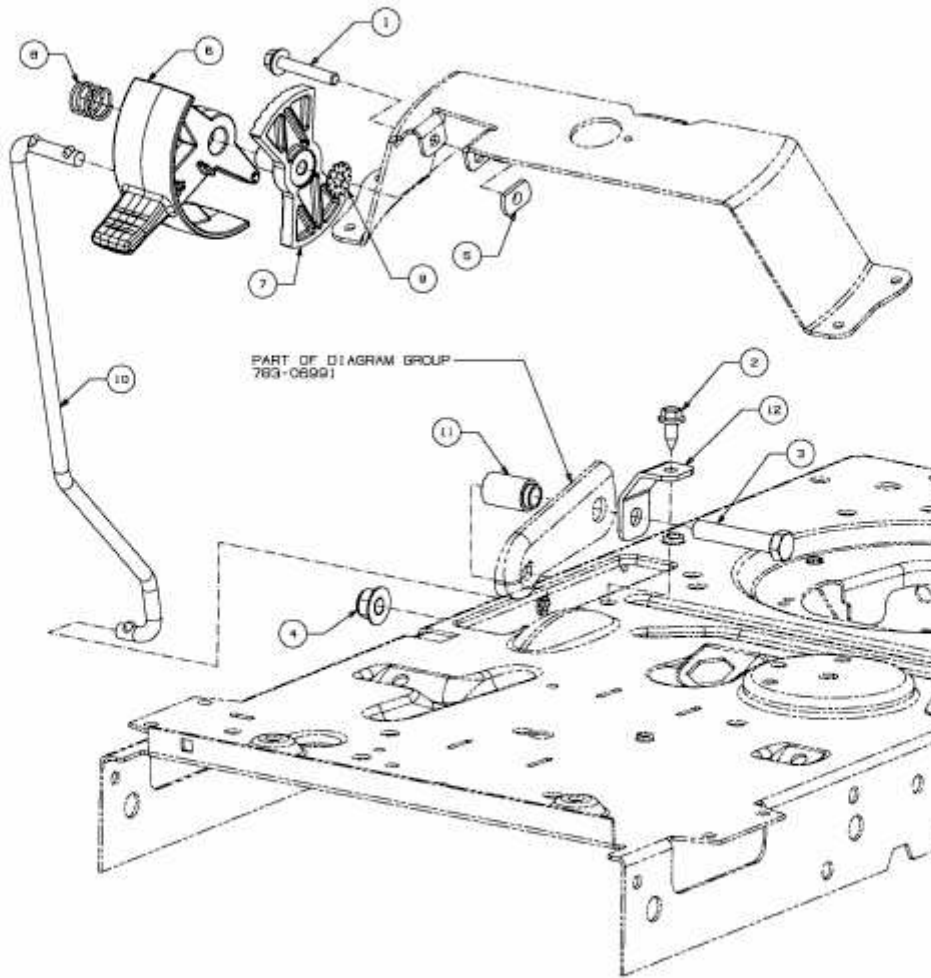


LTEX 96 TB > 13GM76KF682 (2013) > GESCHWINDIGKEITSREGELUNG



E3-07438B-01