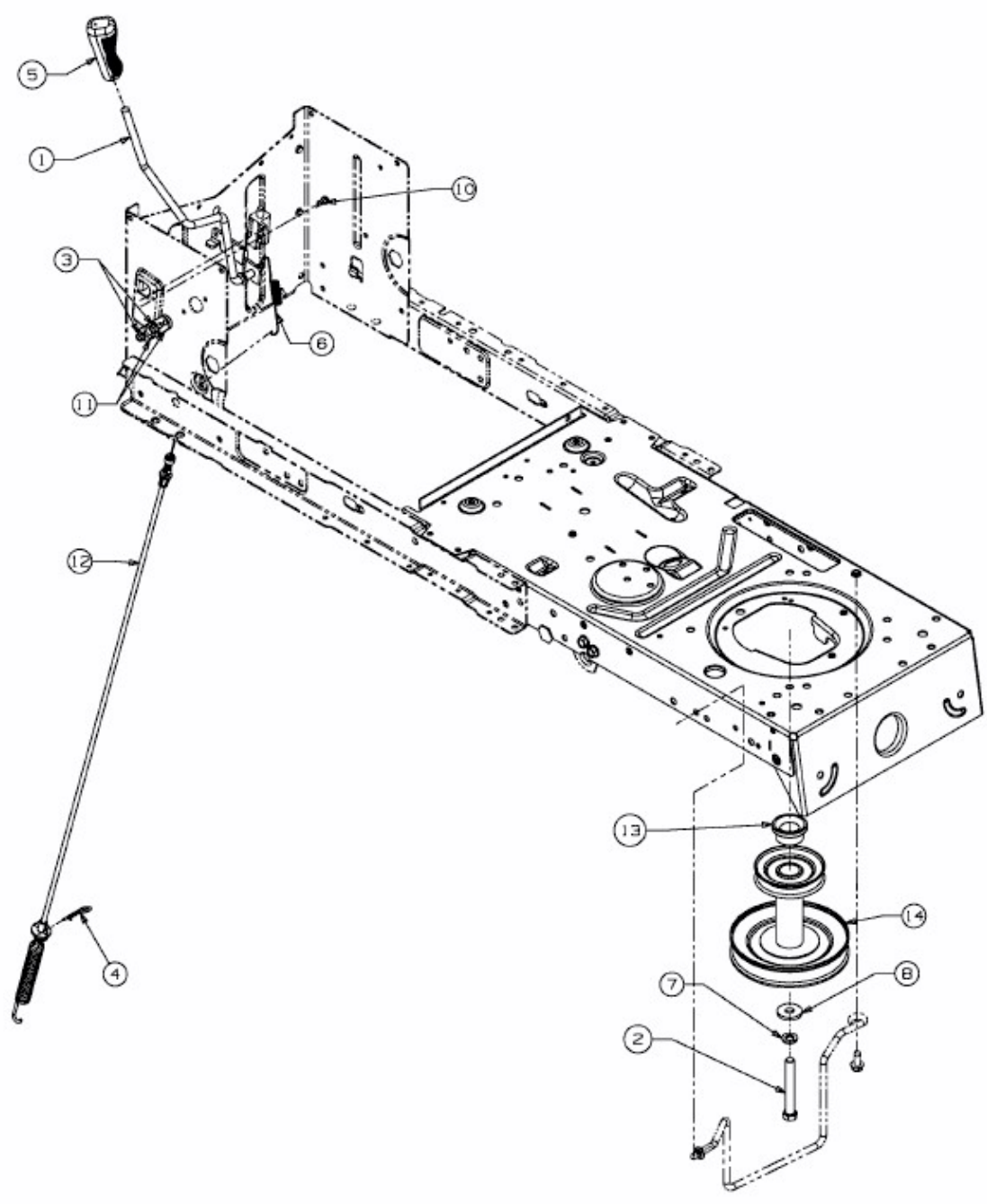


175/107 H > 13EN792G615 (2009) > MÄHWERKSEINSCHALTUNG, MOTORKEILRIEMENSCHLEIFE



E3-04373A-01