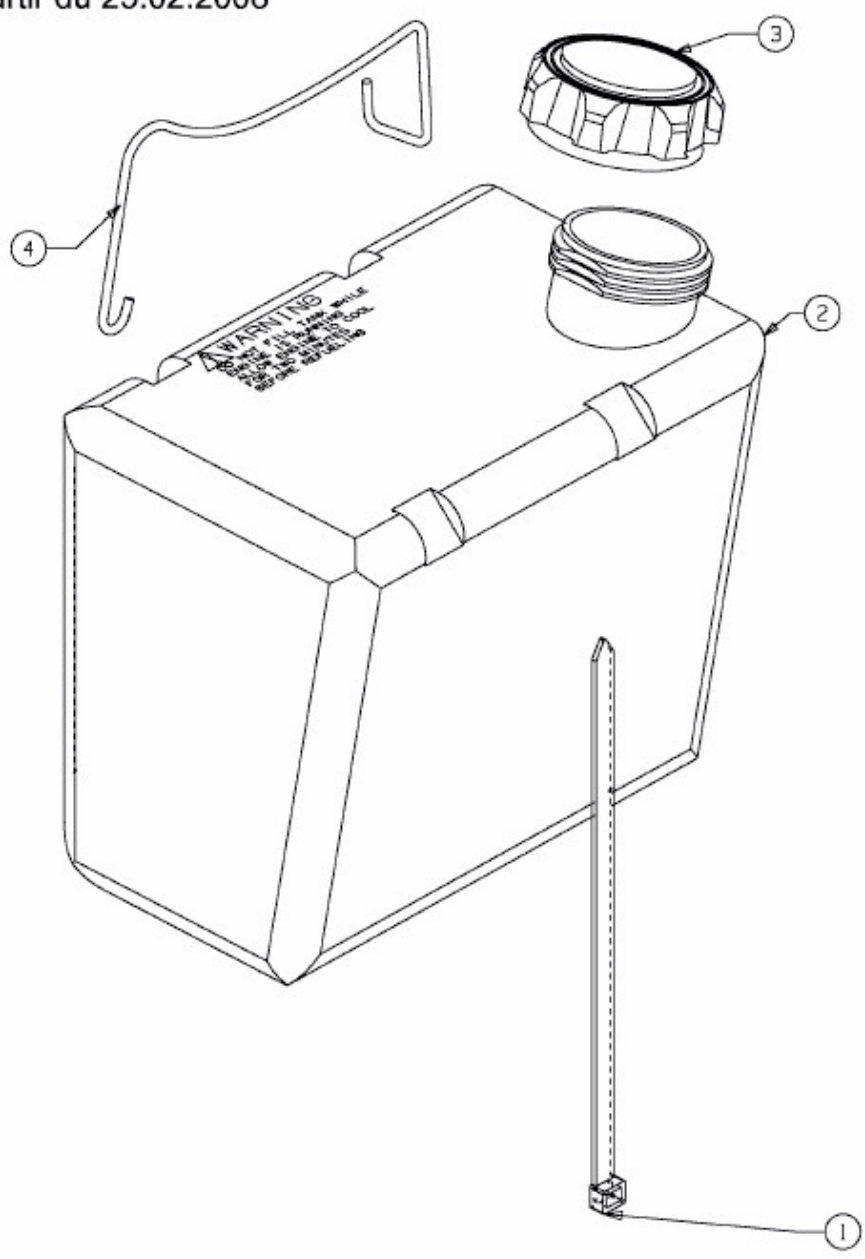


175/107 H > 13EN792G615 (2009) > BATTERIEHALTER, TANK AB 25.02.2008

ab 25.02.2008  
from 25.02.2008  
à partir du 25.02.2008



E3-02736D-01