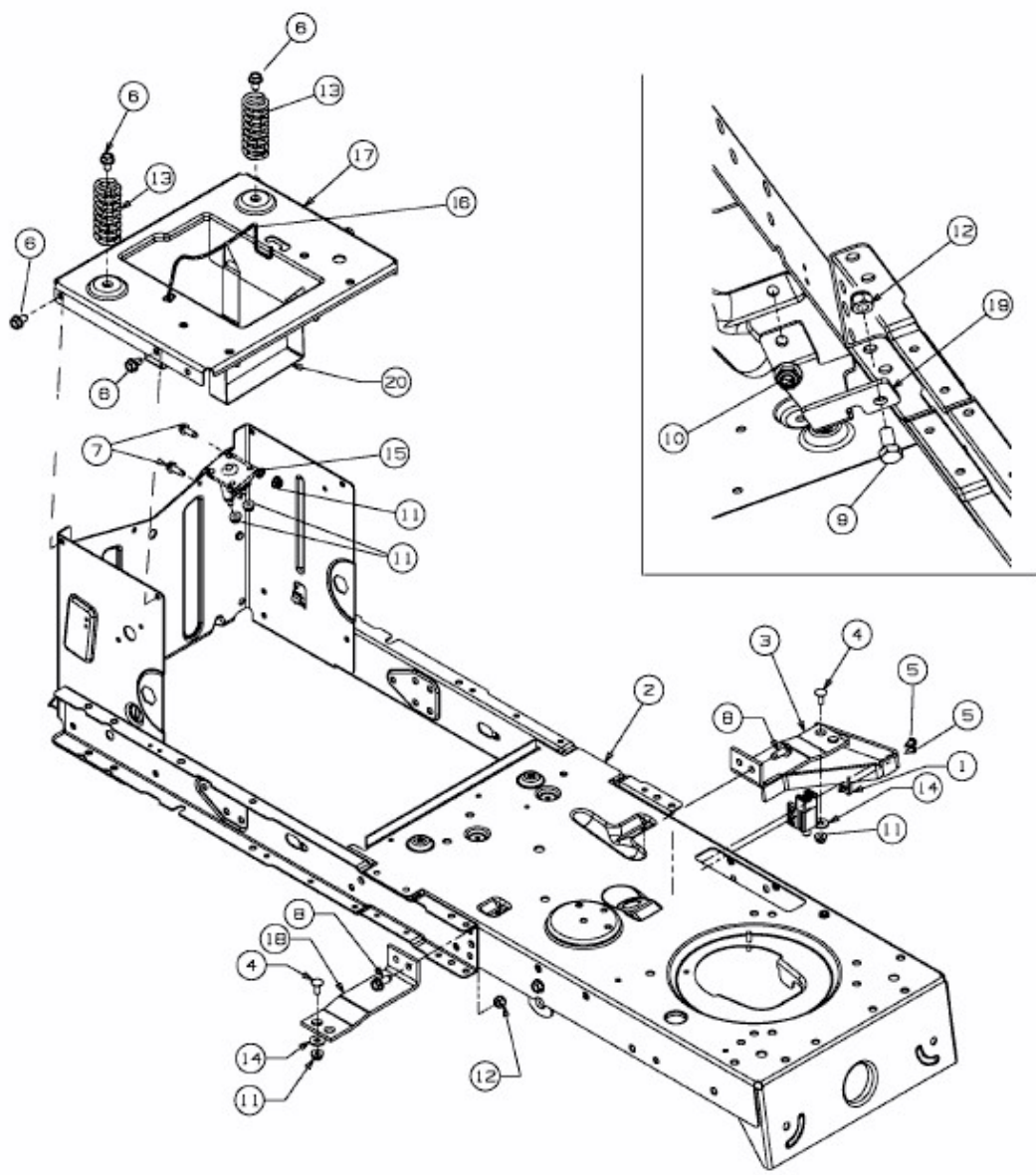


175/107 H > 13EN792G615 (2009) > RAHMEN



E3-02717B-01