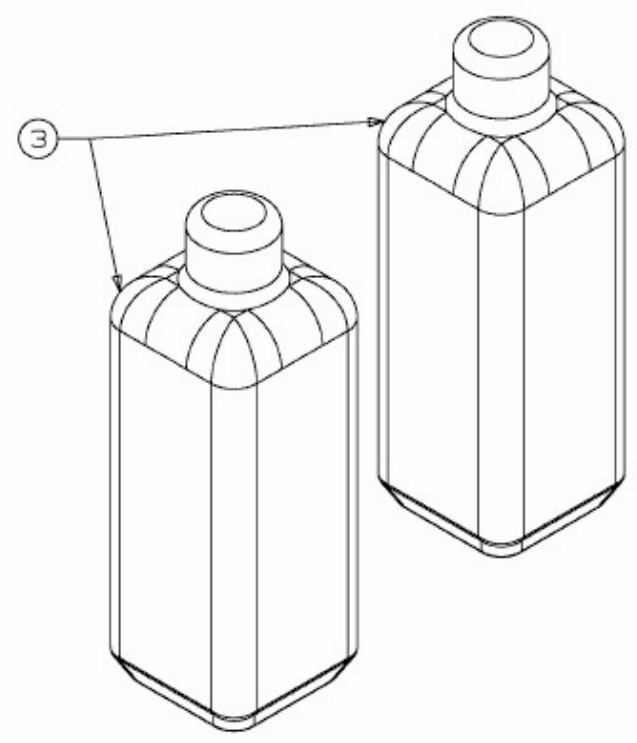
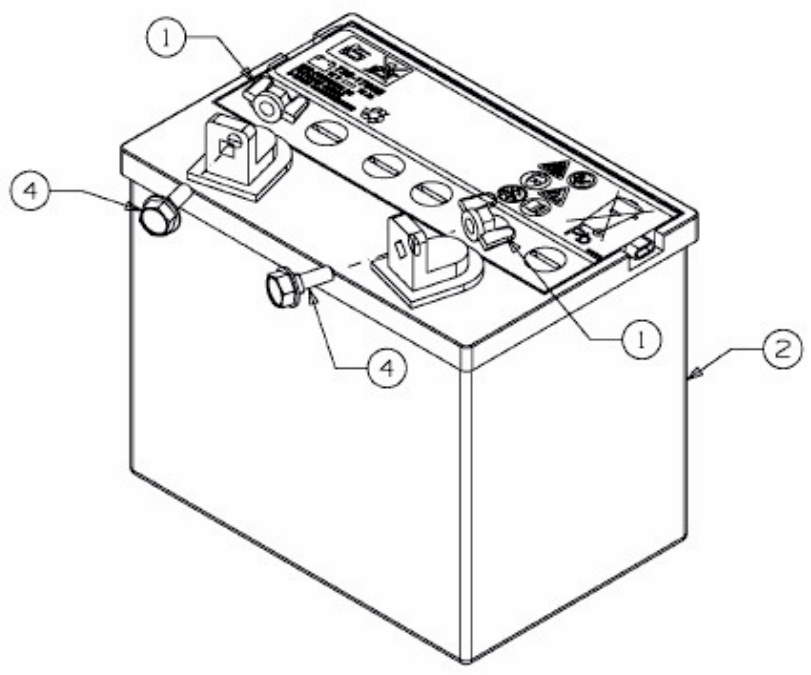


175/107 H > 13EN792G615 (2009) > BATTERIE



E3-02343B-01