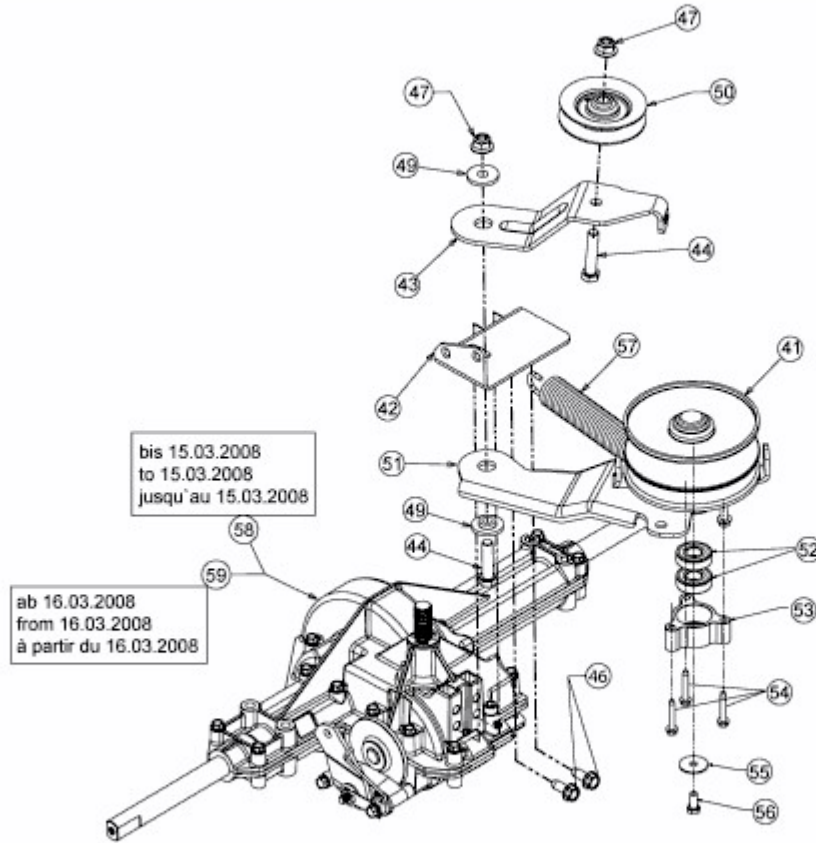


BL 175/107 T > 13EN775G684 (2009) > GETRIEBE, VARIATOR



E3-02723C-02