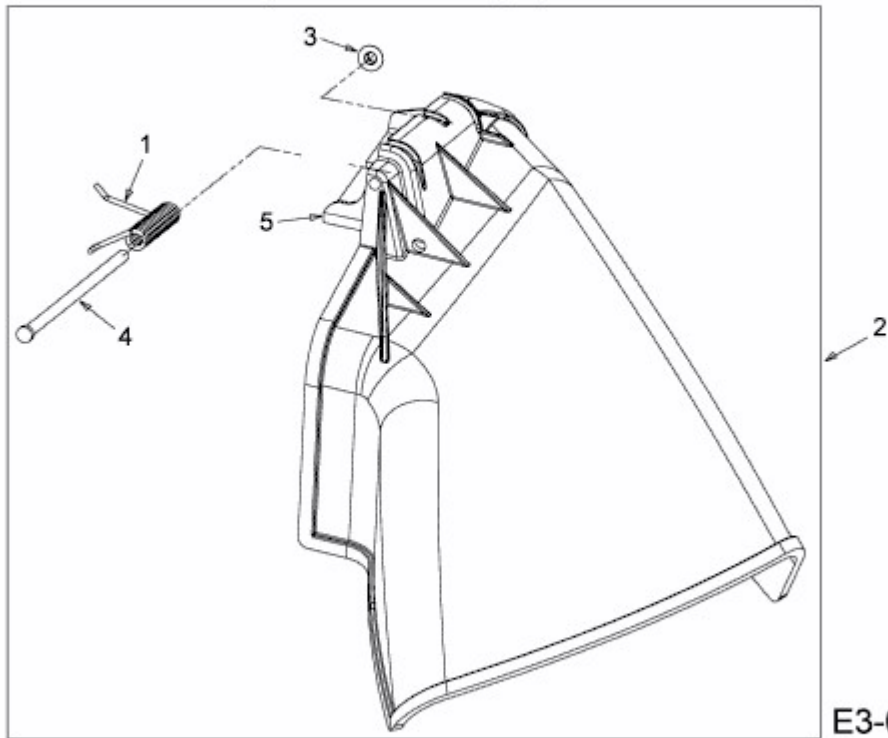


BL 175/107 T > 13EN775G684 (2009) > DEFLEKTOR AB 19.01.2009 BIS 05.02.2009

ab 19.01.2009 bis 05.02.2009
from 19.01.2009 to 05.02.2009
à partir du 19.01.2009 jusqu'au 05.02.2009



E3-02744A-02