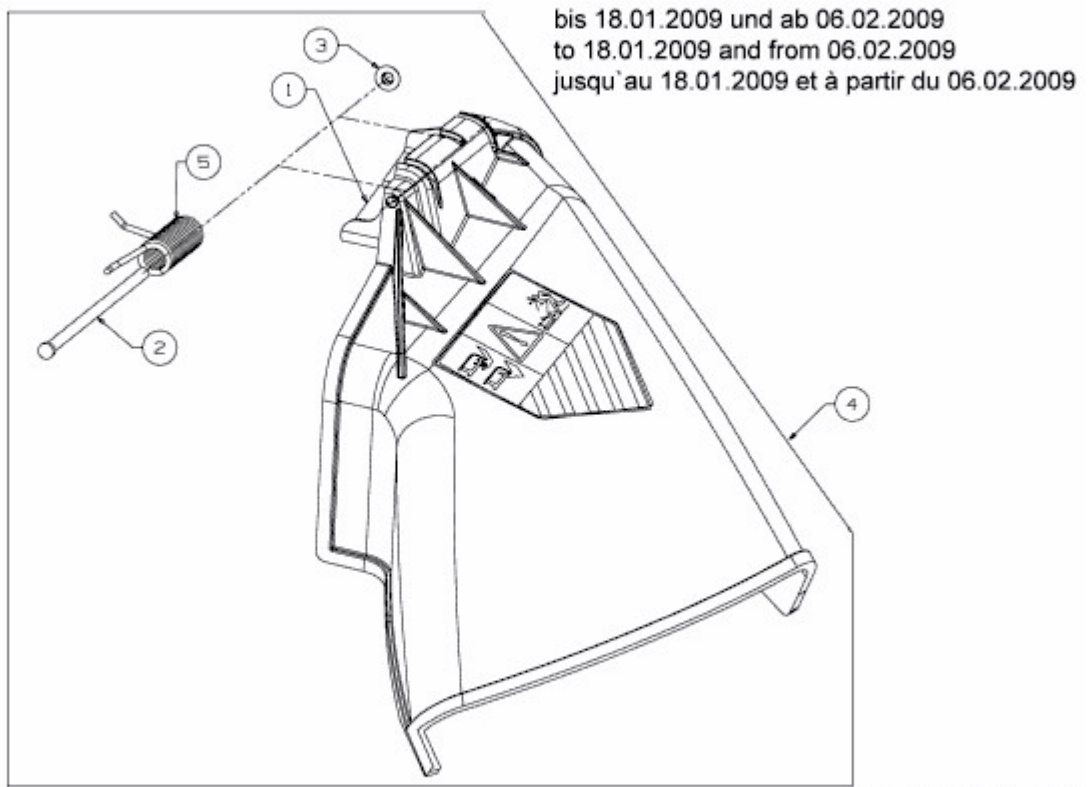


BL 175/107 T > 13EN775G684 (2009) > DEFLEKTOR BIS 18.01.2009 UND AB 06.02.2009



E3-04375A-03