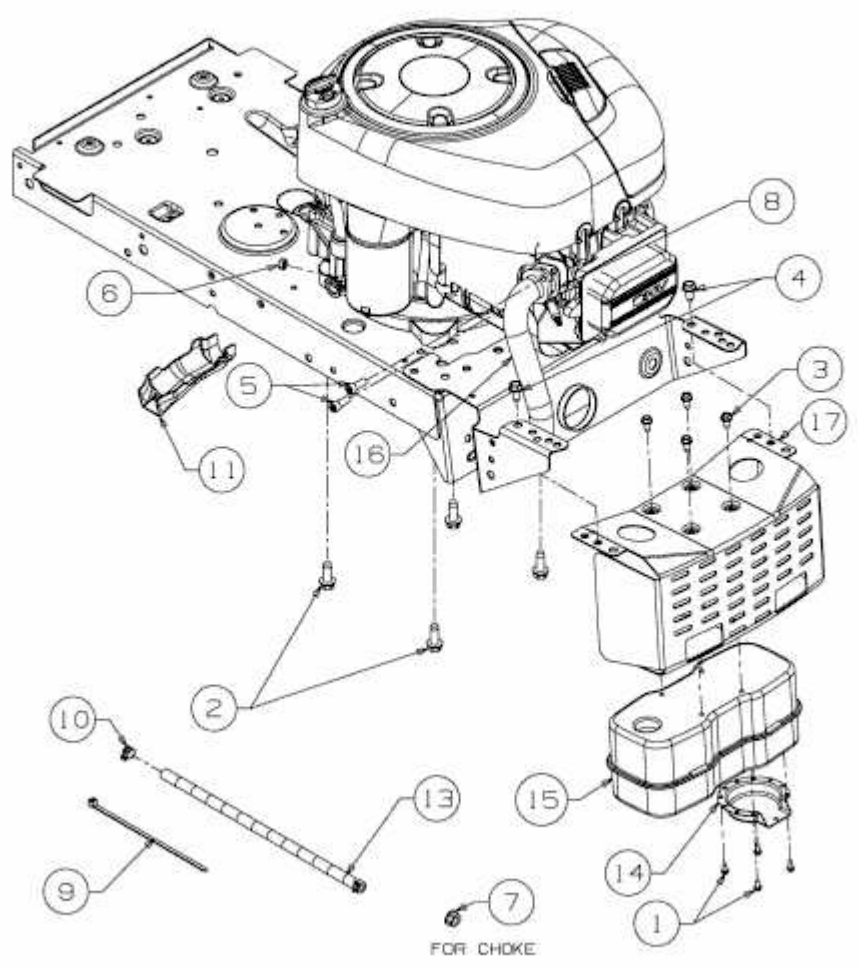


LG 175 > 13EN773G600 (2009) > MOTOR ZUBEHÖR AB 01.11.2008

ab 01.11.2008  
from 01.11.2008  
à partir du 01.11.2008



E3-05066A-02