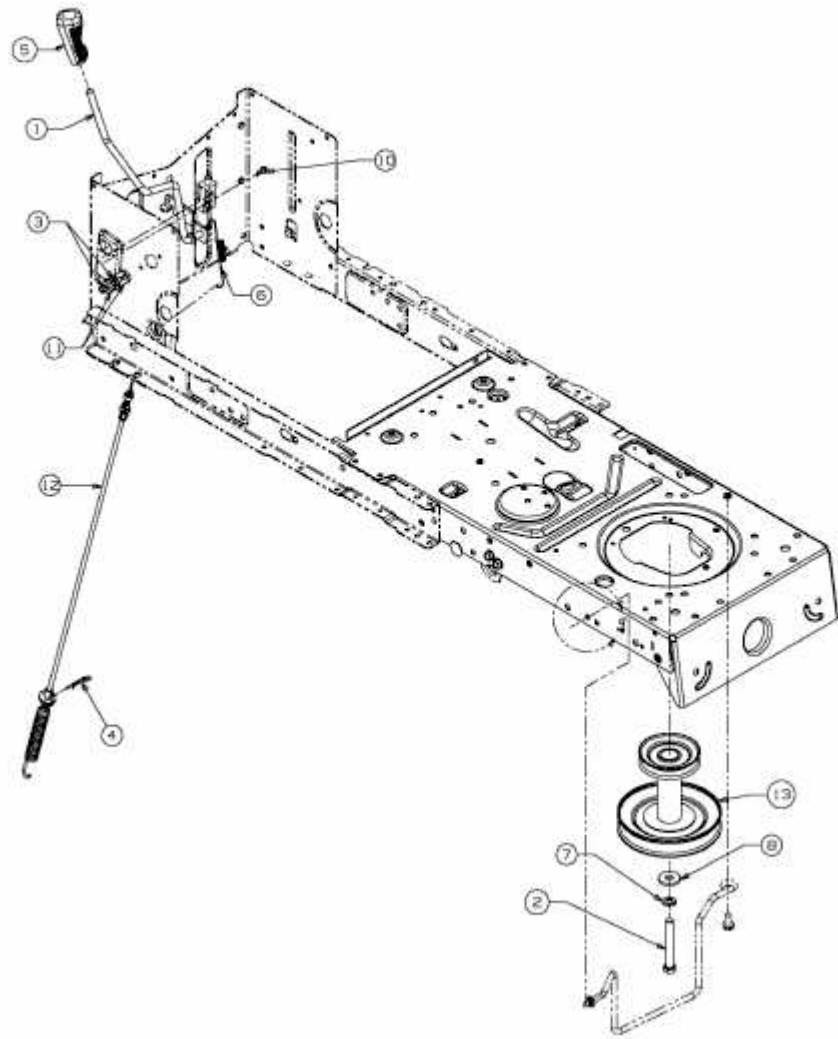


LG 175 > 13EN773G600 (2009) > MÄHWERKSEINSCHALTUNG, MOTORKEILRIEMENSCHLEIFE



E3-04372A-01