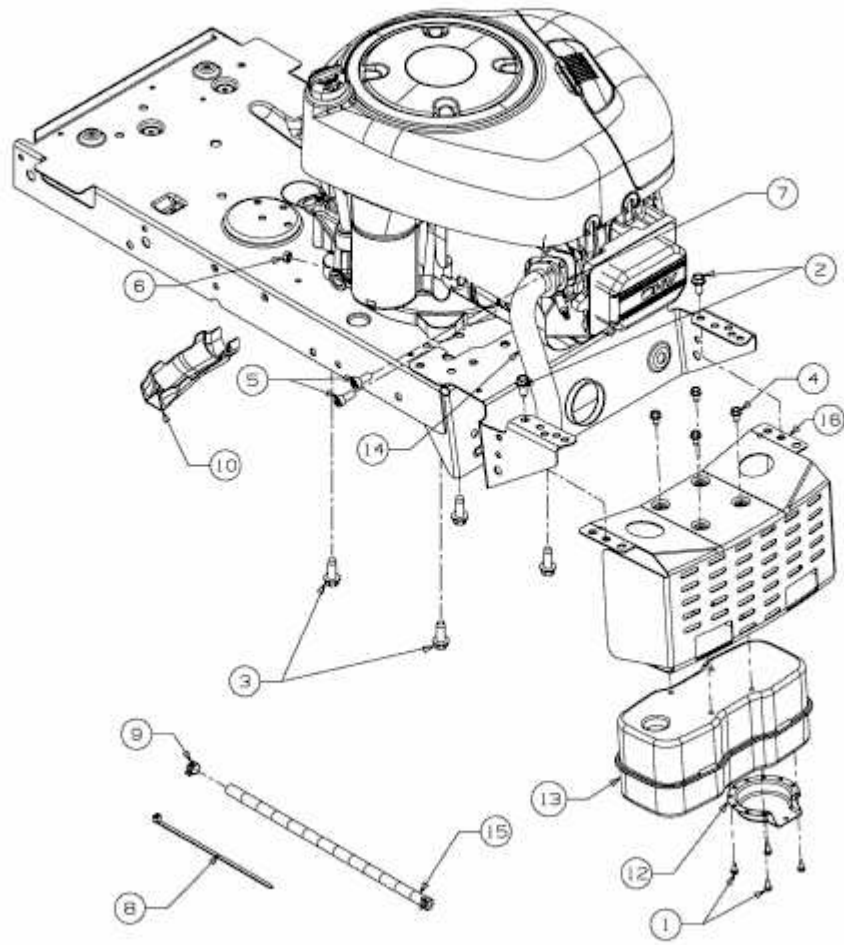


LG 175 > 13EN773G600 (2009) > MOTORZUBEHÖR BIS 31.10.2008

bis 31.10.2008
to 31.10.2008
jusqu'au 31.10.2008



E3-02710B-02