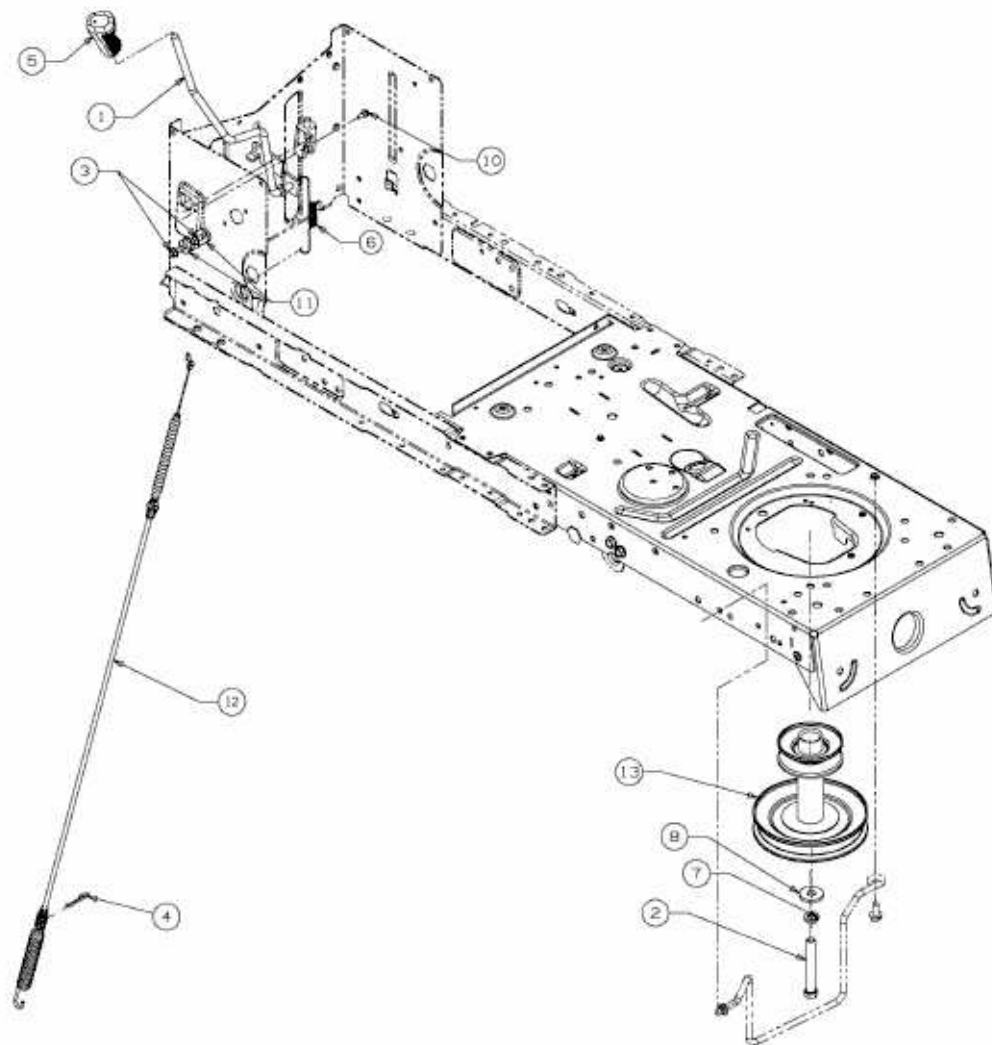


TG 7155 > 13EM77YG643 (2010) > MÄHWERKSEINSCHALTUNG, MOTORKEILRIEMENSCHLEIBE



E3-05555A-01