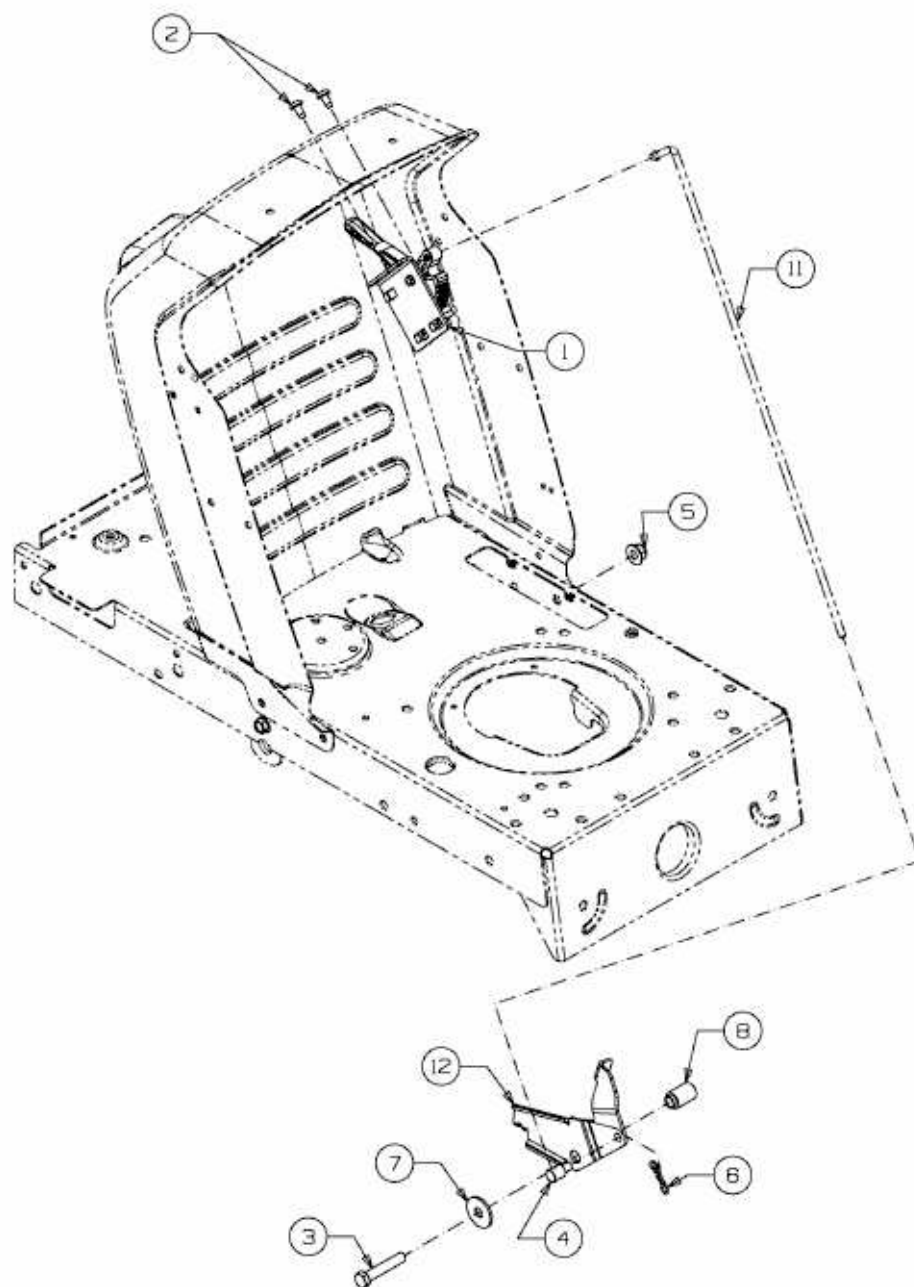


TG 7155 > 13EM77YG643 (2010) > GESCHWINDIGKEITSREGELUNG



E3-02719D-01