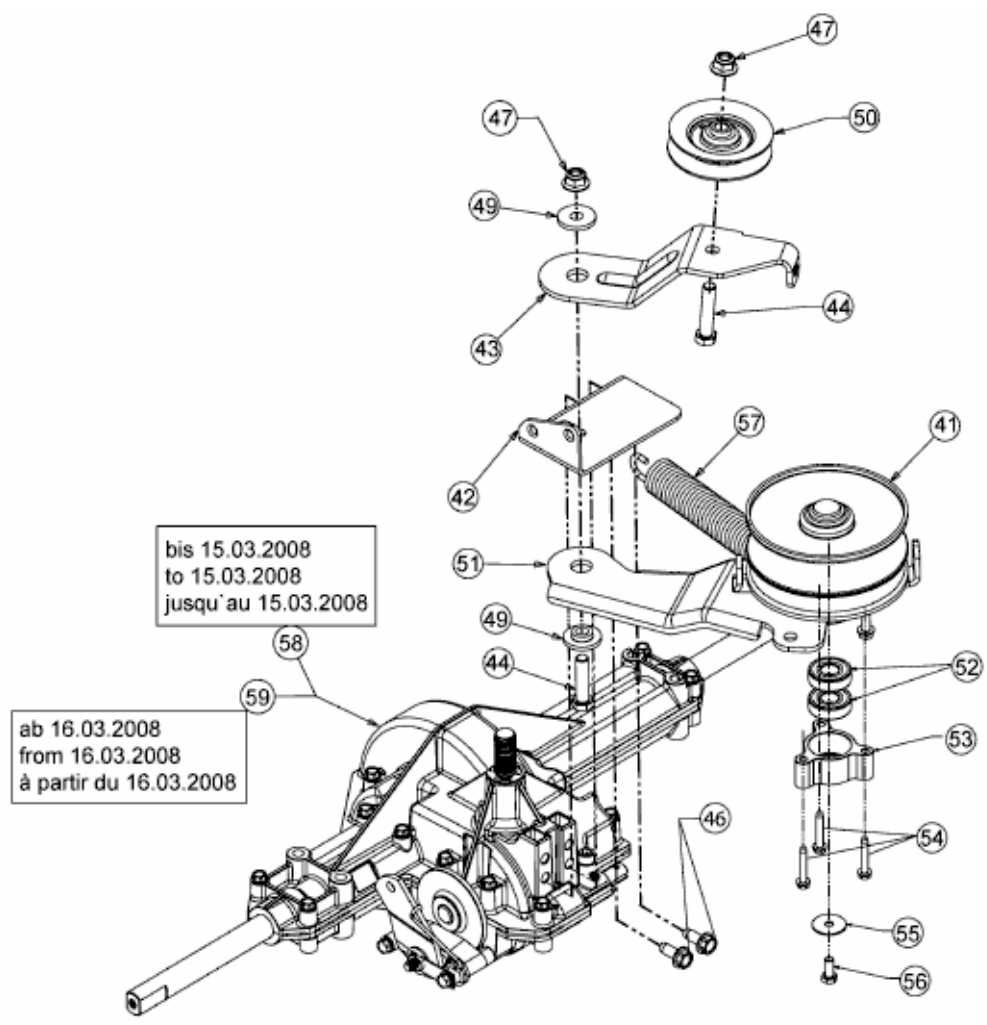


TG 7155 > 13EM77YG643 (2010) > GETRIEBE, VARIATOR



E3-02723C-02