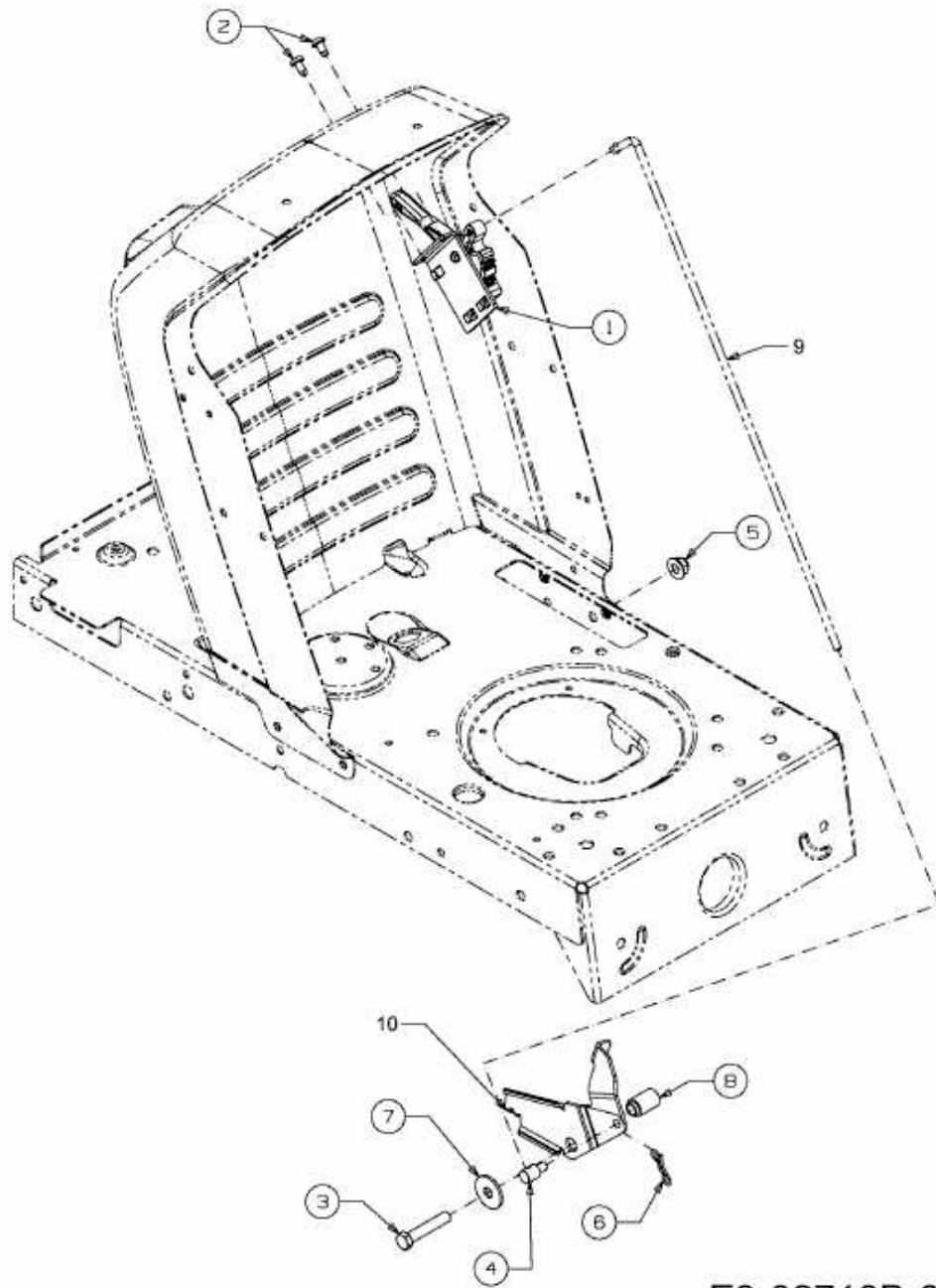


RACING 155-107 > 13EM761G600 (2010) > GESCHWINDIGKEITSREGELUNG



E3-02718B-01