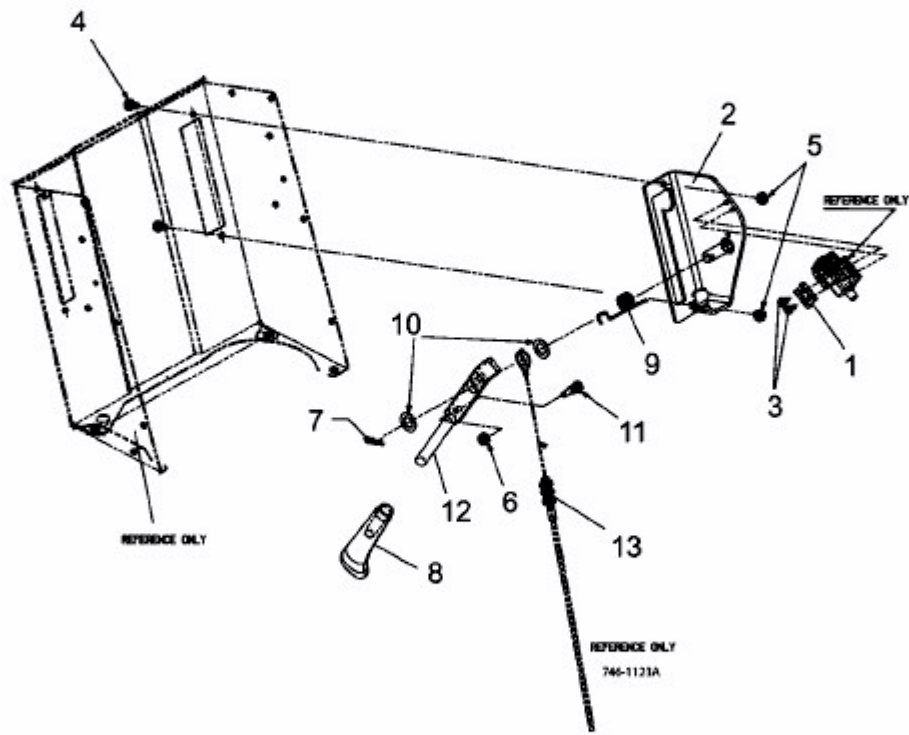


MASTERCUT 92-155 BIS 2016 > 13EM450E620 (2008) > MÄHWERKSEINSCHALTUNG



E3-02223A-01