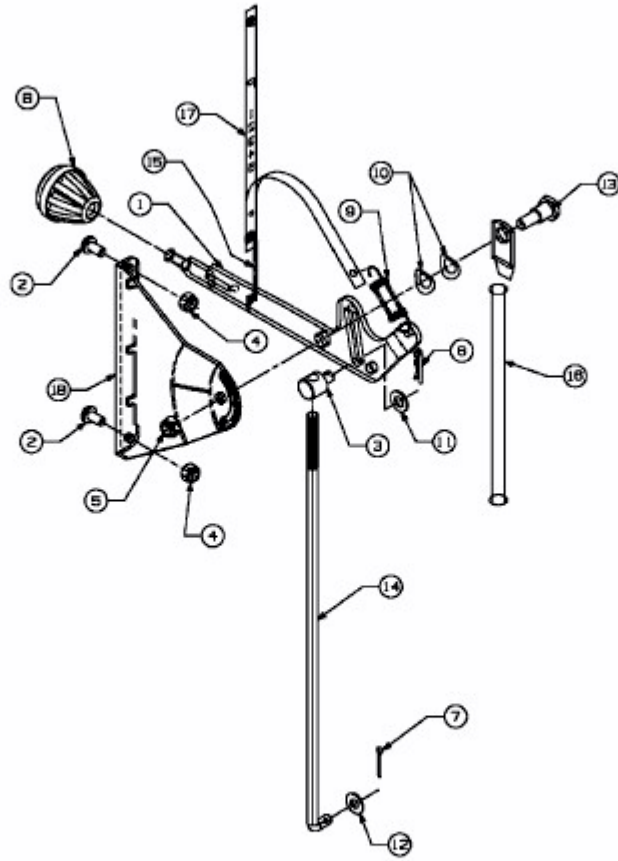


MASTERCUT 92-155 BIS 2016 > 13EM450E620 (2008) > GESCHWINDIGKEITSREGELUNG



E3-02112A-01