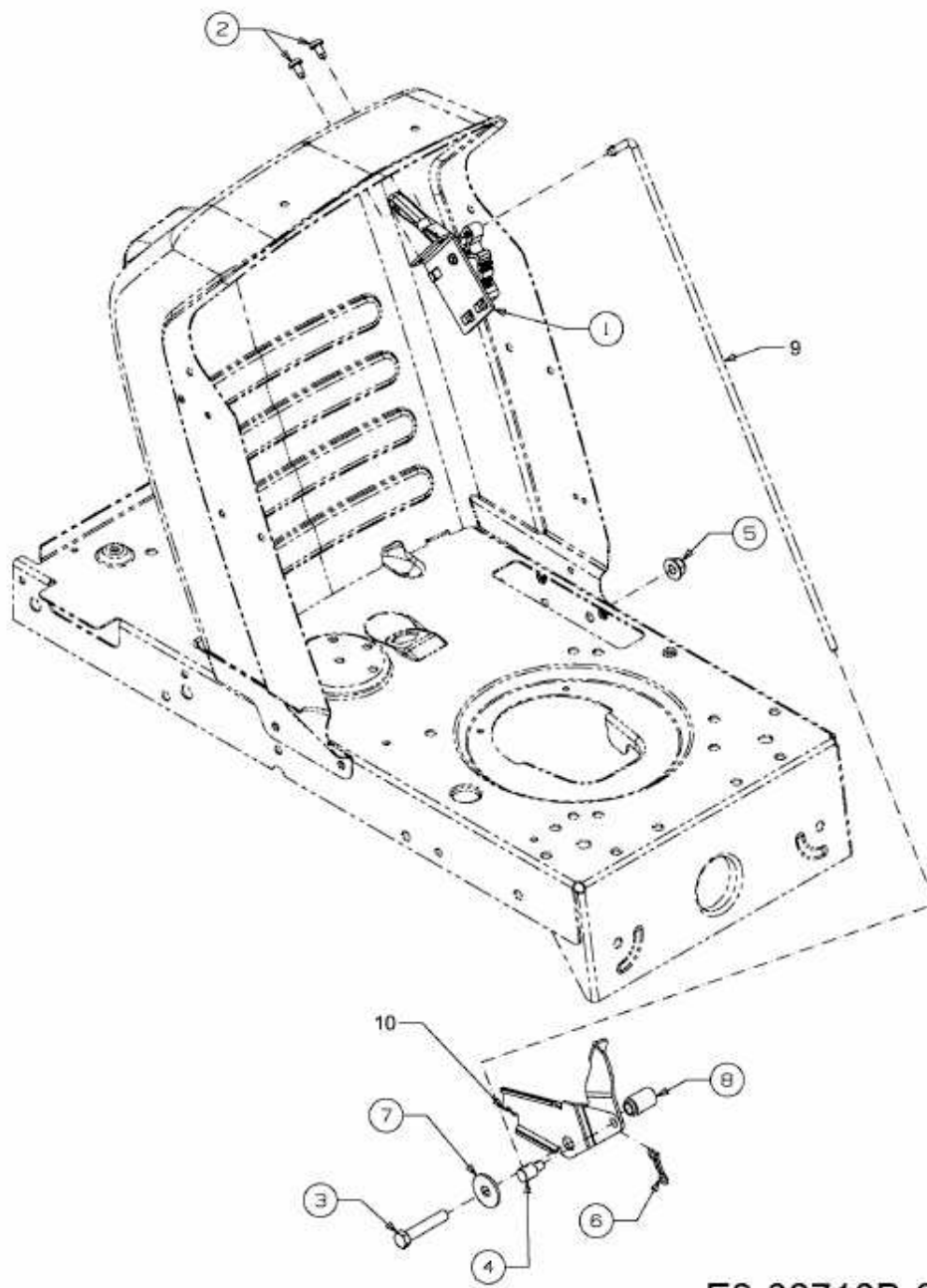


RACING 125-96 > 13EH761F676 (2010) > GESCHWINDIGKEITSREGELUNG



E3-02718B-01