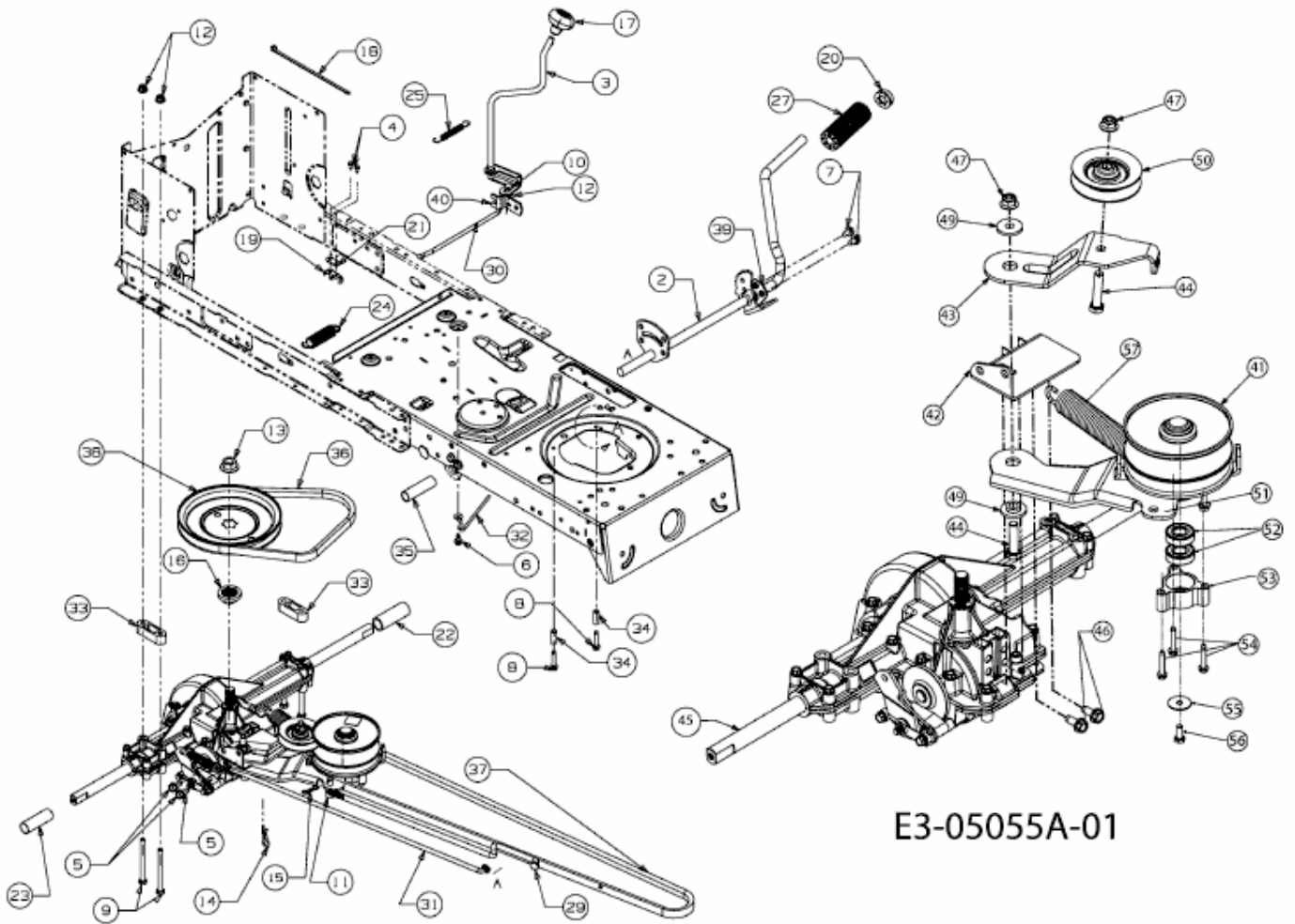


RACING 125-96 > 13EH761F676 (2010) > FAHRANTRIEB, PEDALE



E3-05055A-01