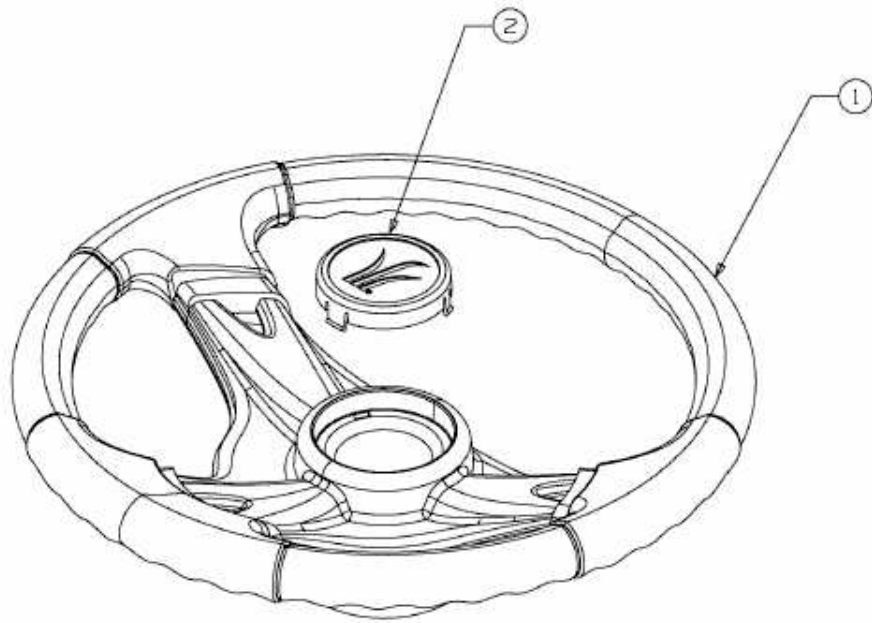


RACING 125-96 > 13EH761F676 (2010) > LENKRAD MIT LOGO



E3-02014A-01