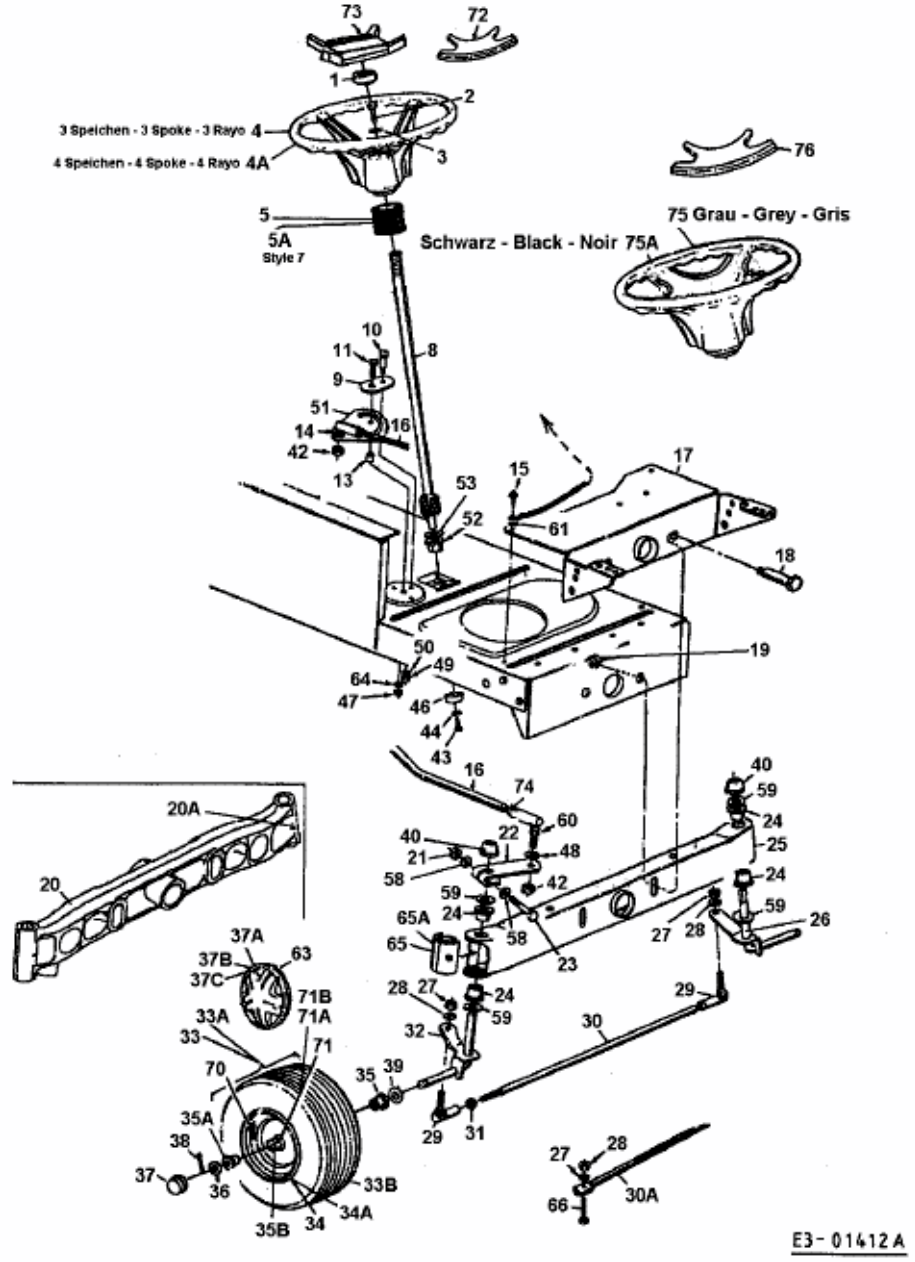


20/102 > 13DU764N659 (2000) > LENKUNG, RÄDER VORNE, VORDERACHSE



E3-01412A