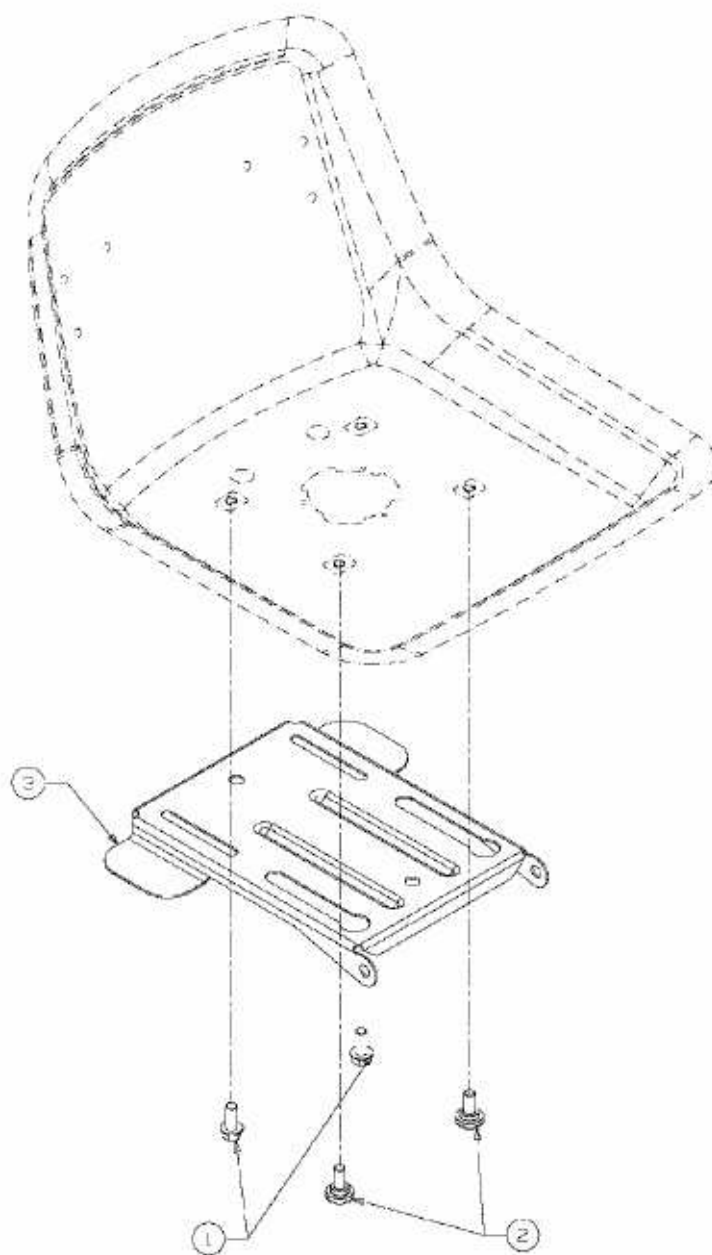


TA 4135 > 13DM474A643 (2007) > SITZTRÄGER



E3-02124B-01