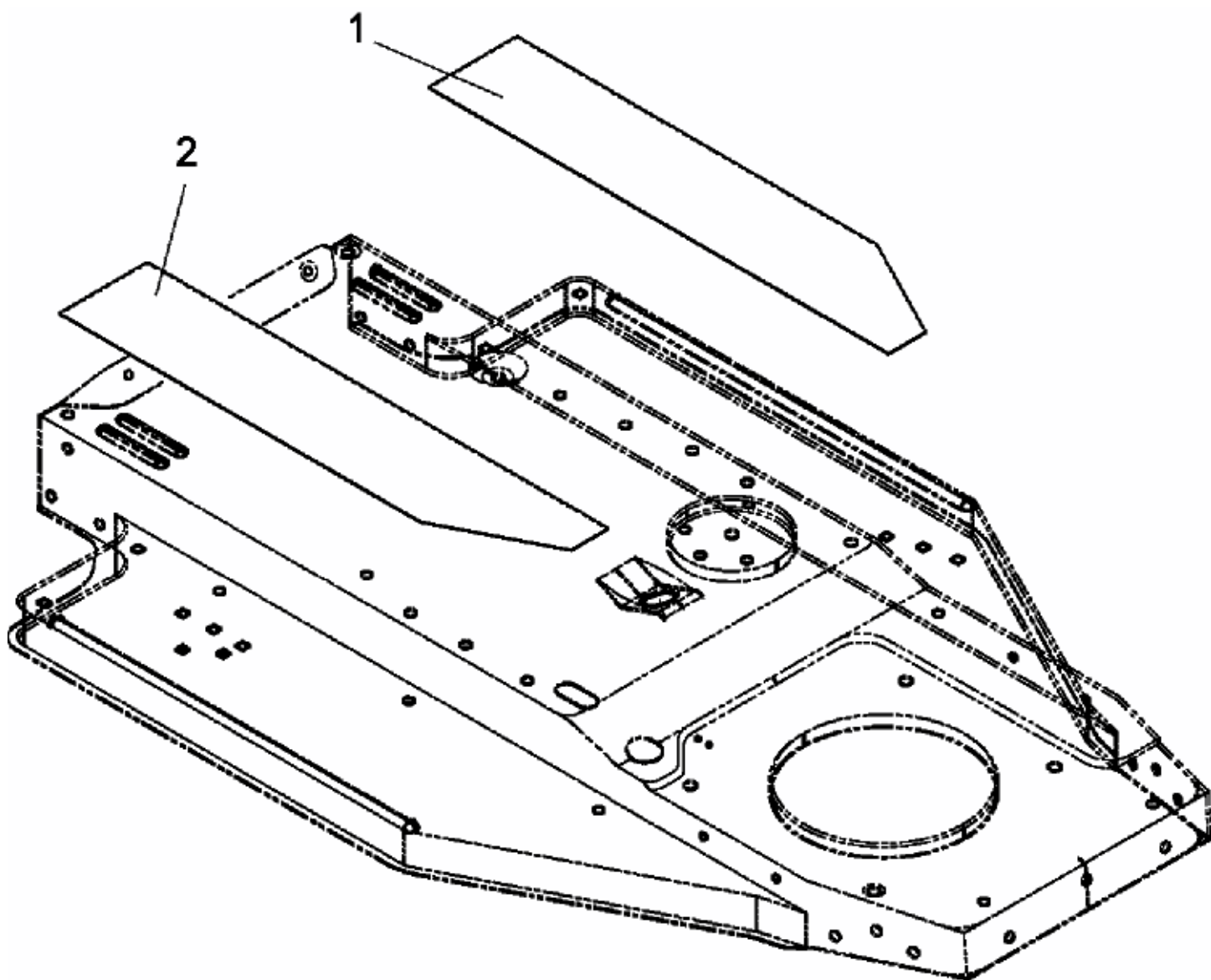


TA 4135 > 13DM474A643 (2007) > TRITTBRETTBELAG



E3-02106B-01